

## Regards \_\_\_\_\_ page 36

- > Regards de visite circulaires D.800
- > Regards de visite circulaires D.1000
- > Regards de visite verrouillés D.1000 gamme RESO NF CE
- > Regards de visite verrouillés D.1000 NF
- > Joints
- > Regards polypropylène D. ≤ 600
- > Regards polyéthylène D.800
- > Regards polyéthylène D.1000
- > Boîtes de branchement béton rondes
- > Boîtes de branchement PVC étanches
- > Puits béton
- > Rondelles béton non étanches
- > Regards de visite carrés
- > Regards de visite rectangulaires
- > Accessoires de regards de visite
- > Petits regards béton
- > Regards compteur d'eau béton
- > Petits regards béton allégés à opercule

Voirie

Réseaux  
humides

Drainage

Réseaux  
secs

## Assainissement béton \_\_\_\_\_ page 65

- > Tuyaux béton armés à joints intégrés
- > Tuyaux béton non armés
- > Savons pour tuyaux béton
- > Accessoires de levage
- > Têtes de pont
- > Têtes de sécurité
- > Cadres préfabriqués

Épuration

Adduction

## Assainissement plastique \_\_\_\_\_ page 68

- > Tuyaux pvc
- > Savons et divers
- > Accessoires pvc assainissement cr4
- > Accessoires pvc assainissement CR8
- > Tuyaux pp / pe
- > Raccords pp / pe assainissement
- > Tuyaux pp lisses

Chimie  
du BTP

Génie  
civil

## Accessoires communs assainissement \_\_\_\_\_ page 84

- > Raccords de liaison et réparation
- > Raccords de piquage sur conduite existante
- > Ballons d'obturation à came
- > Clapets / Obturateur
- > Vannes et régulation assainissement

Outillage  
TP

Mobilier  
urbain

## Assainissement grès \_\_\_\_\_ page 88

- > Tuyaux grès
- > Accessoires grès

Voirie

Réseaux humides

Drainage

Réseaux secs

Épuration

Adduction

Chimie du BTP

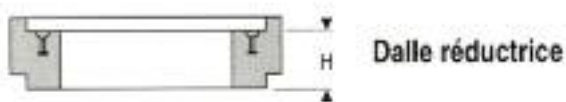
Génie civil

Outillage TP

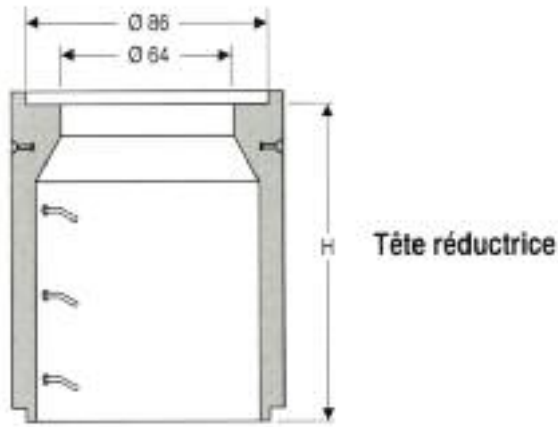
Mobilier urbain



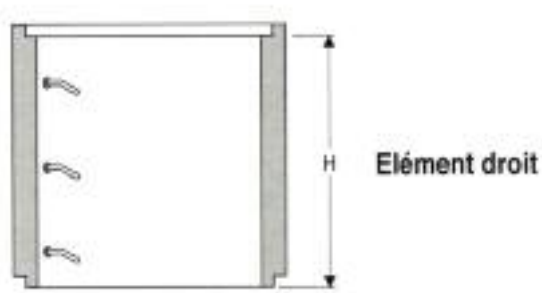
Réhausse sous cadre



Dalle réductrice



Tête réductrice



Élément droit

**Element de tete**

11414

Désignation	Poids (kg)	Référence
<i>Élément de tête plate à joint D.800</i>	174	<b>039067</b>

**Cones reducteurs avec echelons**

11414

Désignation	Poids (kg)	Référence
<i>Hauteur 45</i>	365	<b>046105</b>
<i>Hauteur 60</i>	458	<b>046107</b>
<i>Hauteur 75</i>	580	<b>046115</b>
<i>Hauteur 90</i>	645	<b>046118</b>
<i>Hauteur 105</i>	740	<b>279346</b>
<i>Hauteur 120</i>	840	<b>279348</b>

**Cones reducteurs sans echelon**

11414

Désignation	Poids (kg)	Référence
<i>Hauteur 45</i>	365	<b>042500</b>
<i>Hauteur 60</i>	458	<b>046106</b>
<i>Hauteur 75</i>	580	<b>046110</b>
<i>Hauteur 90</i>	645	<b>046117</b>
<i>Hauteur 105</i>	740	<b>279344</b>
<i>Hauteur 120</i>	840	<b>279347</b>

### Elements a joint avec echelons

11414

Désignation	Poids (kg)	Référence
Hauteur 30	216	<b>036414</b>
Hauteur 60	389	<b>039051</b>
Hauteur 90	570	<b>039063</b>
Hauteur 120	750	<b>279343</b>

Voirie

Réseaux humides

### Elements a joint sans echelon

11414

Désignation	Poids (kg)	Référence
Hauteur 30	216	<b>036413</b>
Hauteur 60	389	<b>039050</b>
Hauteur 90	570	<b>039052</b>
Hauteur 120	750	<b>279342</b>

Drainage

Réseaux secs

### Fond plat d.800

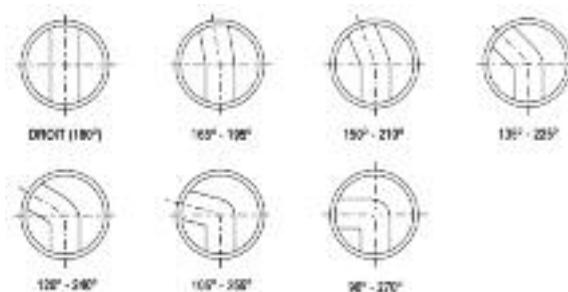
11414

Désignation	Poids (kg)	Référence
Fond plat hauteur 0M60	631	<b>209552</b>

Épuration

#### CUNETTES BETON D 800 : Sortie PVC ou fonte D 200

	90°	105°	120°	135°	150°	165°
Déviat. Ang.	376350	376351	376352	376353	376354	376355



Adduction

Chimie du BTP

### Cunettes beton d.800 sortie d.200 pvc 2 joints compris

11414

Désignation	Poids (kg)	Référence
Passage droit	737	<b>376465</b>
Borgne	737	<b>046140</b>
Déviat. angulaire 150°	737	<b>376354</b>
Multidirectionnelle	795	<b>376356</b>

Voir tableau d'angles des cunettes ci-contre :

D.800 et D.1000

Génie civil

Outils TP

### Cunettes beton d.800 sortie d.250 pvc 2 joints compris

11414

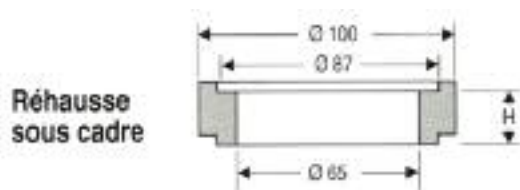
Désignation	Poids (kg)	Référence
Passage droit	735	<b>376466</b>
Multidirectionnelle	795	<b>278524</b>

Voir tableau d'angles des cunettes ci-contre :

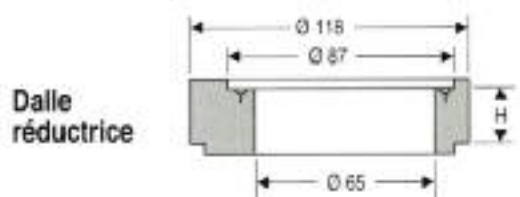
D.800 et D.1000

Mobilier urbain

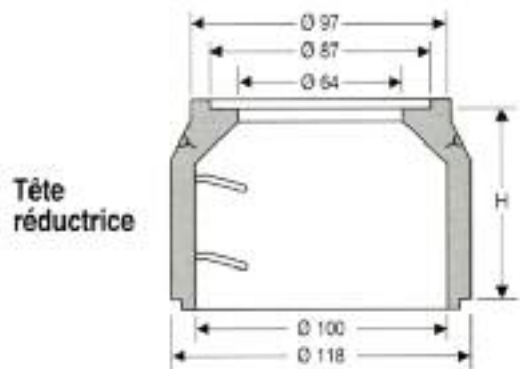
Voirie



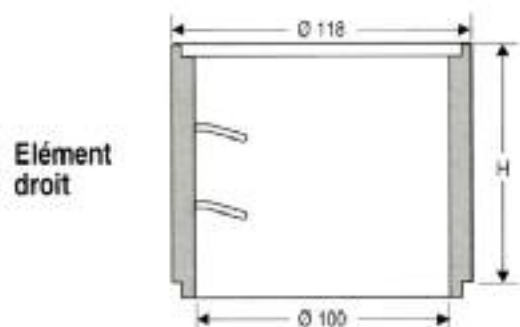
Réseaux humides



Drainage



Réseaux secs



Épuration

Adduction

Chimie du BTP

Element de tete - regards de visite circulaires Ø 1000 NF

11418

Désignation	Poids (kg)	Référence
<i>Elément de tête plate à joint</i>	960	<b>070334</b>

Génie civil

Cones reducteurs avec echelons

11418

Désignation	Poids (kg)	Référence
<i>Hauteur 45</i>	405	<b>045734</b>
<i>Hauteur 60</i>	520	<b>042649</b>
<i>Hauteur 75</i>	683	<b>042663</b>
<i>Hauteur 90</i>	746	<b>045744</b>
<i>Hauteur 105</i>	860	<b>045754</b>

Outillage TP

Cones reducteurs sans echelon

11418

Désignation	Poids (kg)	Référence
<i>Hauteur 45</i>	405	<b>045732</b>
<i>Hauteur 60</i>	520	<b>042648</b>
<i>Hauteur 75</i>	633	<b>042650</b>
<i>Hauteur 90</i>	746	<b>045739</b>
<i>Hauteur 105</i>	860	<b>045749</b>

Mobilier urbain

### Rehausses sous cadre

11418

Désignation	Poids (kg)	Référence
Hauteur 10	100	<b>070322</b>
Hauteur 15	150	<b>033120</b>
Hauteur 20	209	<b>031175</b>

Voirie

### Elements a joint avec echelons

11418

Désignation	Poids (kg)	Référence
Hauteur 30	220	<b>070335</b>
Hauteur 60	450	<b>070336</b>
Hauteur 90	620	<b>070337</b>

Réseaux humides

Drainage

### Elements a joint sans echelons

11418

Désignation	Poids (kg)	Référence
Hauteur 30	220	<b>070340</b>
Hauteur 60	450	<b>070341</b>
Hauteur 90	620	<b>070342</b>

Réseaux secs

### Fond plat

11418

Désignation	Poids (kg)	Référence
Fond plat hauteur 0M60	822	<b>004480</b>

Épuration

### Cunette beton nf d.1000 1 entree 1 sortie - 2 joints compris

11418

Désignation	Poids (kg)	Référence
Pour tuyau PVC / Fonte D.150	1041	<b>376540</b>
Pour tuyau PVC / Fonte D.200	1041	<b>376545</b>
Pour tuyau PVC / Fonte D.250	1041	<b>376553</b>
Pour tuyau PVC / Fonte D.300	1229	<b>376559</b>
Pour tuyau PVC / Fonte D.400	1205	<b>376579</b>
Pour tuyau Béton D.300	1564	<b>376556</b>
Pour tuyau Béton D.400	1469	<b>376578</b>
Pour tuyau Béton D.500	1848	<b>376582</b>
Pour tuyau Béton D.600	1782	<b>376588</b>

Adduction

Chimie du BTP

Génie civil

CUNETTES BETON D 1000 : Sortie PVC ou fonte D 200							
180	90°	105°	120°	135°	150°	165°	180°
Déviat. Ang.	376541	376547	376548	376549	376550	376551	376555

Outillage TP

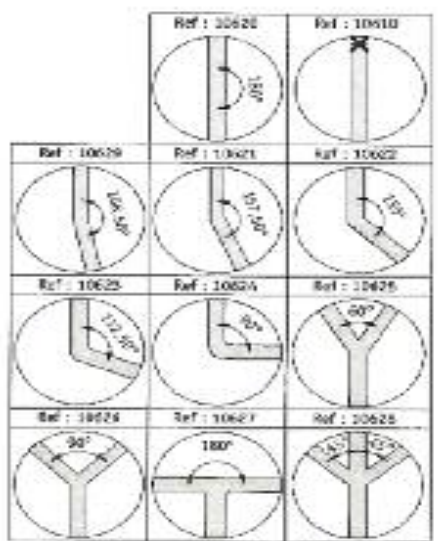
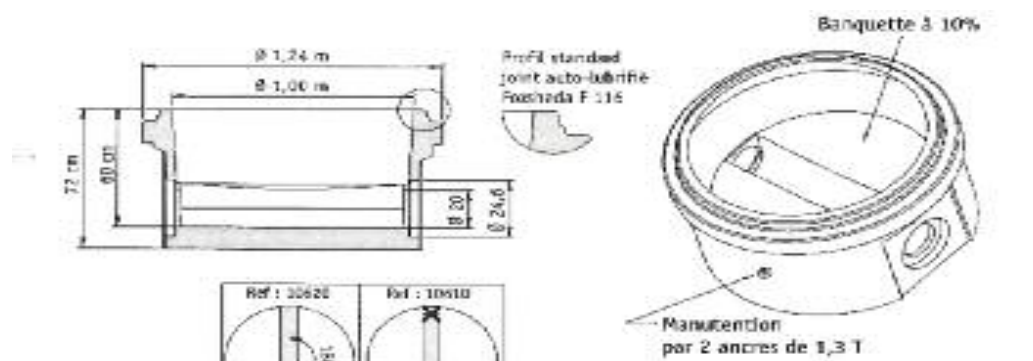
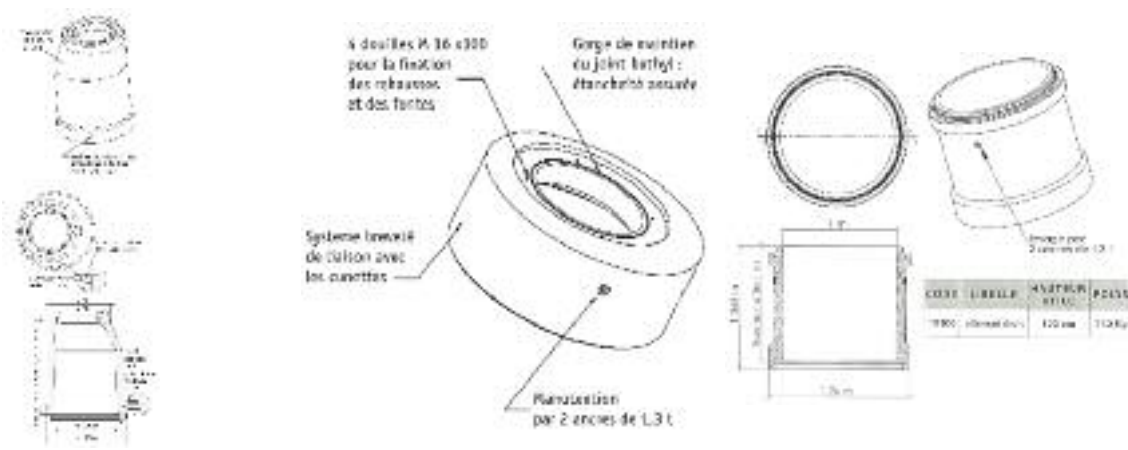
### Cunette beton nf d.1000 sortie d.200 2 joints compris

11418

Désignation	Poids (kg)	Référence
Borgne	1041	<b>376552</b>
Déviat. angulaire 165°	1041	<b>376551</b>
Multidirectionnelle	940	<b>376544</b>
Sortie D.250 et supérieur - carottage		-

Mobilier urbain

- Voirie
- Réseaux humides
- Drainage
- Réseaux secs
- Épuration
- Adduction
- Chimie du BTP
- Génie civil
- Outillage TP
- Mobilier urbain



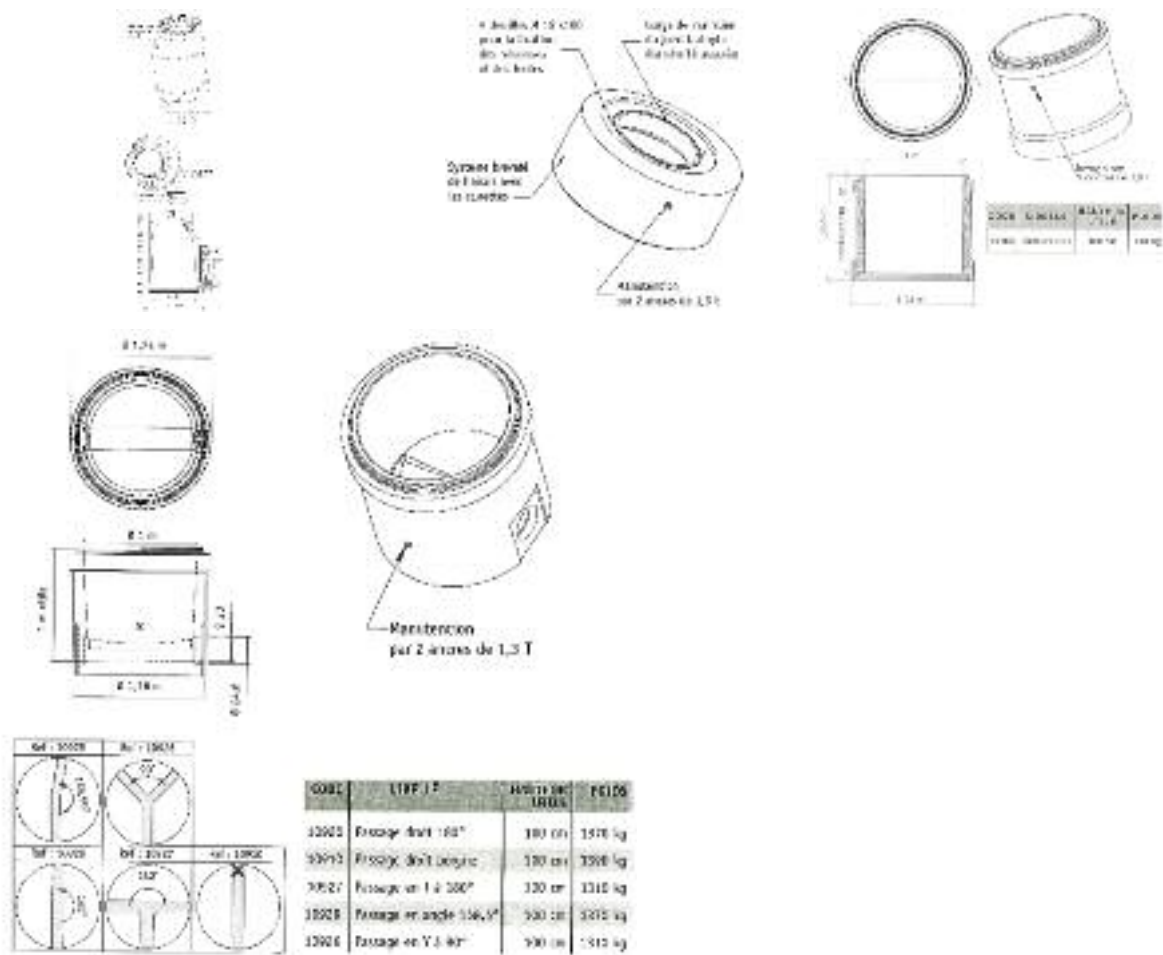
LIBELLÉ	HAUTEUR UTILE	POIDS
Passage droit borge	60 cm	1000 kg
Passage droit 180°	60 cm	1000 kg
Passage en angle 168,5°	60 cm	985 kg
Passage en angle 157,5°	60 cm	985 kg
Passage en angle 135°	60 cm	983 kg
Passage en angle 112,5°	60 cm	981 kg
Passage en angle 90°	60 cm	980 kg
Passage en Y à 60°	60 cm	960 kg
Passage en Y à 90°	60 cm	960 kg
Passage en T à 180°	60 cm	960 kg
Passage en W 2 fois 45°	60 cm	900 kg

A

Cunettes hauteur 60 sortie d.200 pvc et fonte

11422

	Désignation	Poids (kg)	Référence
A	Passage droit 180 degrés	1000	<b>258299</b>
A	Angle 168,5 degrés	985	<b>321064</b>
A	Angle 157,5 degrés	985	<b>258610</b>
A	Angle 135 degrés	983	<b>258613</b>
A	Angle 112,5 degrés	981	<b>258615</b>
A	Angle 90 degrés	985	<b>258618</b>
A	Y - 60 degrés	960	<b>258634</b>
A	Y - 90 degrés	960	<b>258639</b>
A	T - 180 degrés	960	<b>258641</b>
A	W - 2 fois 45 degrés	900	<b>258643</b>



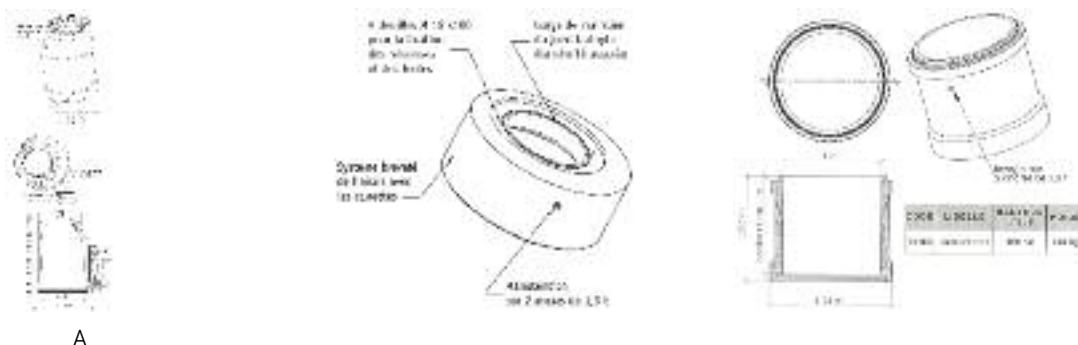
- Voirie
- Réseaux humides
- Drainage
- Réseaux secs
- Épuration

**Cunettes hauteur 10e d.200 pvc et fonte**

11422

	Désignation	Référence
A	Passage droit 180 degrés	<b>304258</b>
A	T-180 degrés	<b>304259</b>
	Fond plat 180 degrés	<b>304260</b>

- Adduction
- Chimie du BTP



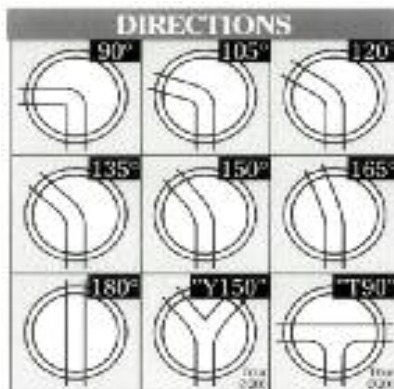
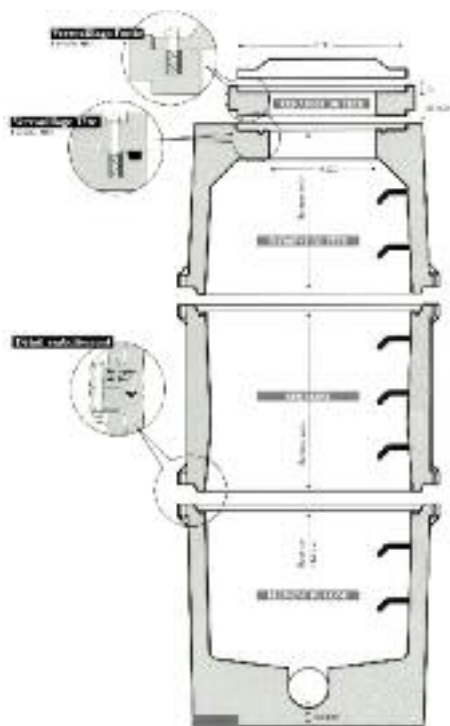
**Têtes reductrices**

11422

	Désignation	Poids (kg)	Référence
A	Hauteur 70	670	<b>012858</b>
A	Hauteur 85	760	<b>012863</b>
A	Hauteur 100	890	<b>012871</b>
A	Hauteur 115	1020	<b>028728</b>
A	Hauteur 130	1105	<b>258656</b>
A	Hauteur 145	1200	<b>258657</b>
A	Hauteur 160	1305	<b>258658</b>

- Génie civil
- Outillage TP
- Mobilier urbain





Voirie

Réseaux humides

Drainage

Réseaux secs

Épuration

Adduction

Chimie du BTP

Génie civil

Outillage TP

Mobilier urbain

## Rehausses sous cadre - regards de visite verrouillés Ø 1000 NF

11422

Désignation	Poids (kg)	Référence
Hauteur 10	90	<b>117608</b>
Hauteur 15	141	<b>117610</b>

## Elements de tête

11422

Désignation	Poids (kg)	Référence
Hauteur 15 Nu	371	<b>117603</b>
Hauteur 30 Nu	400	<b>117604</b>
Hauteur 45 Equipé	653	<b>117605</b>
Hauteur 60 Equipé	702	<b>117606</b>
Hauteur 75 Equipé	714	<b>004314</b>
Hauteur 90 Equipé	925	<b>117607</b>
Hauteur 105 Equipé	885	<b>151576</b>
Hauteur 120 Equipé	960	<b>151577</b>

## Elements a joint

11422

Désignation	Poids (kg)	Référence
Hauteur 90 Equipé	709	<b>117611</b>
Hauteur 120 Equipé	950	<b>151575</b>

## Cunettes hauteur 55 sortie d.200 pvc

11422

Désignation	Poids (kg)	Référence
Passage droit	1002	<b>117602</b>
Y - 150 degrés	1002	<b>004971</b>
T - 90 degrés	1002	<b>004319</b>

Cunettes hauteur 55 sortie d.200 - 2 joints compris pvc

11422

Voirie

Désignation	Poids (kg)	Référence
Passage droit	1002	<b>376470</b>
Y - 150 degrés	1002	<b>376456</b>
T - 90 degrés	1002	<b>376453</b>

Réseaux humides

Cunettes hauteur 110 sortie d.200 pvc

11422

Drainage

Désignation	Poids (kg)	Référence
Passage droit Equipé	1254	<b>117596</b>
Y - 150 degrés Nu	1254	<b>117597</b>
T - 90 degrés Nu	1254	<b>117598</b>

Réseaux secs

Cunettes hauteur 110 sortie d.200 joints compris pvc

11422

Épuration

Désignation	Poids (kg)	Référence
Passage droit	1254	<b>376470</b>
Y - 150 degrés	1254	<b>376460</b>
T - 90 degrés	1254	<b>376454</b>

Adduction

Cunettes pour regards verrouillés d1000 - sortie d 200

	90°		105°		120°		135°		150°	
	Pvc	Grés	Pvc	Grés	Pvc	Grés	Pvc	Grés	Pvc	Grés
HT 55	152353	306708	4947	306684	117599	306689	4952	306696	117600	306701
HT 110	4931	306709	117590	306679	117591	306685	117592	306692	117594	306698

Chimie du BTP

	165°		180°		Y150°		T90°	
	Pvc	Grés	Pvc	Grés	Pvc	Grés	Pvc	Grés
HT 55	17601	306704	117602	306707	4971	309384	4319	-
HT 110	17595	306702	117596	306705	117597	309420	117598	309427

Génie civil

Cunettes pour regards verrouillés d.1000 - sortie d.200 - 2 joints compris

Outillage TP

	90°		105°		120°		135°		150°	
	Pvc	Grés	Pvc	Grés	Pvc	Grés	Pvc	Grés	Pvc	Grés
HT 55	376437	376714	376442	376651	376443	376654	376444	376658	376445	376661
HT 110	376447	376713	376448	376650	376449	376657	376450	376657	376451	376660

Mobilier urbain

	165°		180°		Y150°		T90°	
	Pvc	Grés	Pvc	Grés	Pvc	Grés	Pvc	Grés
HT 55	376446	376700	376473	376711	376456	376647	376453	-
HT 110	376452	376698	376470	376702	376460	379186	376454	376646

## Joint de regard d.1000

11430

Désignation	Référence
Joint mastic 21x21 Lg 3M50	<b>279354</b>
Joint mastic D.13 Lg 3M	<b>071512</b>

Voirie

## Joint de regard d.800

11430

Désignation	Référence
Joint mastic 21x21 Lg 2M80	<b>279353</b>

Réseaux humides



A - F910 ou joint FORSHEDA "triple lèvres"

Drainage

Réseaux secs

## Joints F910 pour PVC

11430

	Désignation	Référence
A	D.125 PVC dans réservation Dn 149,5 +/-2	<b>073343</b>
A	D.160 PVC dans réservation Dn 194,5 +/-2	<b>008702</b>
A	D.200 PVC dans réservation Dn 245,5 +/-2	<b>008706</b>
A	D.200 Excentré PVC dans réservation Dn 245,5 +/-2	<b>003809</b>
A	D.250 PVC dans réservation Dn 273 +/-2	<b>033228</b>
A	D.315 PVC dans réservation Dn 350 +/-2	<b>043314</b>
A	D.400 PVC	<b>043727</b>

Épuration

Adduction

Joint FORSHEDA 910 pour branchement de tuyaux PVC sur paroi épaisse (béton...)

## Joints F910 pour FONTE

11430

Désignation	Référence
D.125 dans réservation Dn 167,5 +/- 2	<b>043724</b>
D.150 dans réservation Dn 194,5 +/- 2	<b>008703</b>
D.200 dans réservation Dn 245,5 +/- 2	<b>008708</b>
D.250 dans réservation Dn 296,25 +/- 2	<b>031100</b>
D.300 dans réservation Dn 350 +/- 2	<b>043726</b>
D.400 dans réservation Dn 456 +/- 2	<b>043729</b>

Chimie du BTP

Génie civil

Joint FORSHEDA 910 pour branchement de tuyaux FONTE sur paroi épaisse (béton...)

Outillage TP

## Joints F910 pour GRES

11430

Désignation	Référence
D.125	<b>152312</b>
D.150	<b>152313</b>
D.200	<b>152314</b>
D.250	<b>152315</b>

Mobilier urbain

Joint FORSHEDA 910 pour branchement de tuyaux GRES sur paroi épaisse (béton...)

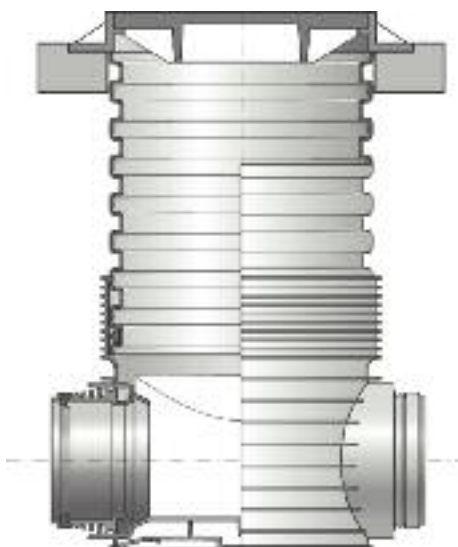
ATTENTION: bien renseigner sur le fabricant du tuyau GRES et la classe de résistance du tuyau.

Voirie

Réseaux humides

Drainage

Réseaux secs



Épuration

Adduction

Chimie du BTP

Génie civil

Outillage TP

Mobilier urbain

## Tegra d.600 sortie d.200 pvc

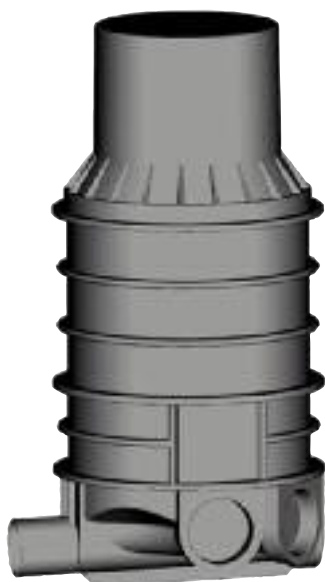
12506

Désignation	Poids (kg)	Référence
<i>Cunette 180°</i>	22	<b>044419</b>
<i>Cunette 150°</i>	22	<b>044420</b>
<i>Cunette 120°</i>	22	<b>044423</b>
<i>Cunette 90°</i>	22	<b>044424</b>
<i>Cunette 2 entrées</i>	23	<b>044430</b>
<i>Cunette 3 entrées</i>	24	<b>044431</b>

## Accessoires regard d.600 tegra

12506

Désignation	Poids (kg)	Référence
<i>Rehausse 600x2400</i>	22	<b>044436</b>
<i>Couronne de répartition</i>	98	<b>044437</b>



Voirie

Réseaux  
humides

Drainage

Réseaux  
secs

Épuration

Adduction

Chimie  
du BTPGénie  
civilOutillage  
TPMobilier  
urbain

### Visimop d.800 3 entrees - sortie d.200 pvc

12510

Désignation	Poids (kg)	Référence
<i>Regard HT 1M10</i>	48	<b>132751</b>
<i>Regard HT 1M40</i>	61	<b>132752</b>
<i>Regard HT 1M70</i>	74	<b>132753</b>

### Visimop d.800 3 entrees - sortie d.315 pvc

12510

Désignation	Poids (kg)	Référence
<i>Regard HT 1M10</i>	48	<b>278948</b>
<i>Regard HT 1M40</i>	61	<b>278949</b>
<i>Regard HT 1M70</i>	74	<b>278950</b>

### Visimop d.800 5 entrees - sortie d.200 pvc

12510

Désignation	Poids (kg)	Référence
<i>Regard HT 0M95</i>	42	<b>043118</b>
<i>Regard HT 1M25</i>	52	<b>043119</b>
<i>Regard HT 1M55</i>	62	<b>043120</b>
<i>Regard HT 1M85</i>	72	<b>043209</b>

Visimop d.1000 3 entrees - sortie d.200 pvc

12510

Voirie

Désignation	Poids (kg)	Référence
Regard HT 1M40	70	<b>152637</b>
Regard HT 1M70	86	<b>152638</b>
Regard HT 2M00	98	<b>152639</b>

Réseaux humides

Accessoires communs regard visimop

12510

Désignation	Poids (kg)	Référence
Joint branchement PVC D.200		<b>132754</b>
Répartiteur de charge béton 400KN	280	<b>132764</b>

Drainage

Réseaux secs



Cône de réduction



Rehausse



Cunette

Regard polypropylène Tegra d.1000 sortie d.200 pvc

12514

Épuration

Désignation	Poids (kg)	Référence
Cone de réduction 1000/600	40	<b>279325</b>
Rehausse 1000 x 125	12	<b>279326</b>
Rehausse 1000 x 250	21	<b>279327</b>
Rehausse 1000 x 375	29	<b>279328</b>
Rehausse 1000 x 500	38	<b>279329</b>
Rehausse 1000 x 625	46	<b>279330</b>
Rehausse 1000 x 750	54	<b>279331</b>
Rehausse 1000 x 875	62	<b>279332</b>
Rehausse 1000 x 1000	71	<b>279333</b>
Cunette 180°	53	<b>279310</b>
Cunette 165°	53	<b>279311</b>
Cunette 150°	53	<b>279312</b>
Cunette 135°	53	<b>279313</b>
Cunette 90°	53	<b>279314</b>
Cunette 3 entrées	55	<b>279315</b>

Adduction

Chimie du BTP

Génie civil

Outillage TP



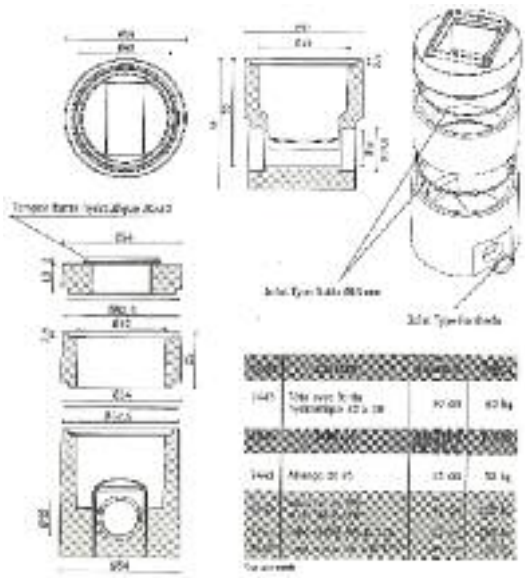
Couronne de répartition

Accessoires regard d.1000 Tegra

12514

Désignation	Poids (kg)	Référence
Couronne de répartition	312	<b>279335</b>

Mobilier urbain



A

**Boîte de branchement d.400 étanche**

11410

	Désignation	Poids (kg)	Référence
A	Fond étanche D.400 HT 43 sortie D.150	113	<b>072493</b>
	Rehausse D.400 HT 25	38	<b>072494</b>
	Tête béton D.400 + Fonte 30x30 Fhydraulique	49	<b>072495</b>

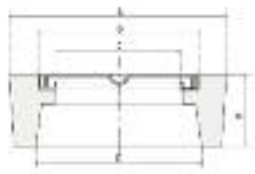
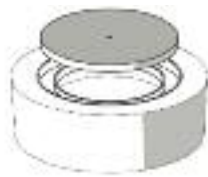
Voirie

Réseaux humides

Drainage

Réseaux secs

Épuration



DESIGN.	REHAUSSE	H	A	B	L	R	CLASSE	PICEL
Site pour 30 PK 2 175 Fonte hydraulique Ø 300		15 cm	44 cm	34 cm	25 cm	50 cm	120 G	29 kg 5 kg 15 kg
Site pour 30 PK 2 130 Fonte hydraulique Ø 300		20 cm	56 cm	42 cm	34 cm	50 cm	120 G	15 kg 11 kg 15 kg

A

**Boîte de branchement d.600 étanche**

11410

	Désignation	Poids (kg)	Référence
A	Fond étanche D.600 HT 50 sortie D.150	290	<b>071510</b>
A	Rehausse D.600 HT 25	65	<b>071511</b>
A	Rehausse D.600 HT 35	96	<b>071513</b>
A	Tête béton D.600 + Fonte 40x40 hydraulique	98	<b>072391</b>
A	Tête béton D.600 + Fonte 50x50 hydraulique	94	<b>072390</b>

Adduction

Chimie du BTP

Génie civil

Outils TP

Mobilier urbain

Voirie

Réseaux humides

Drainage

Réseaux secs

Épuration

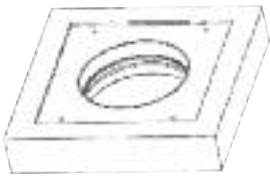
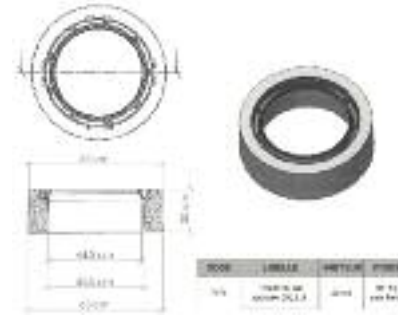
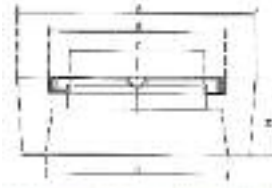
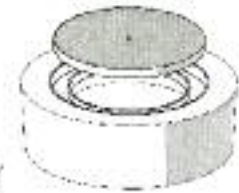
Adduction

Chimie du BTP

Génie civil

Outillage TP

Mobilier urbain



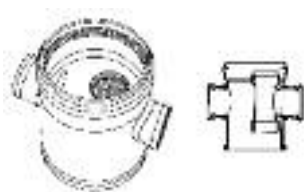
DES	Description	L	Ø	H	Ø	Ø	Ø	Ø	Ø	Ø	Poids	
1458	Tête pour 80 PVC Ø 315 fonte hydraulique Ø 400	15 mm	44 mm	51 mm	25 mm	35 mm	115 mm	115 mm	115 mm	115 mm	28 kg	
											8 kg	
											<b>Total</b>	<b>36 kg</b>
1459	Tête pour 80 PVC Ø 400 fonte hydraulique Ø 400	20 mm	55 mm	62 mm	24 mm	34 mm	120 mm	120 mm	120 mm	120 mm	49 kg	
											21 kg	
											<b>Total</b>	<b>70 kg</b>
1459	Tête Ø 400 fonte hydraulique Ø 500	25 mm	65 mm	72 mm	23 mm	40 mm	120 mm	120 mm	120 mm	120 mm	75 kg	
											14 kg	
											<b>Total</b>	<b>89 kg</b>

A

Tête beton avec fonte hydraulique

11622

	Désignation	Poids (kg)	Référence
A	Pour regard PVC D.315	36	<b>132776</b>
A	Pour regard PVC D.400	55	<b>132777</b>



### Tabouret siphon

14614

Ø	Désignation	Référence
Ø 250	125x125	<b>11765</b>
Ø 250	160x160	<b>97742</b>
Ø 315	125x125	<b>97752</b>
Ø 315	160x160	<b>90888</b>



### Tabouret passage direct

14614

Ø	Désignation	Référence
Ø 250	125x125	<b>97741</b>
Ø 250	160x160	<b>97751</b>
Ø 315	125x125	<b>97750</b>
Ø 315	160x160	<b>71133</b>
Ø 315	200x200	<b>43777</b>
Ø 400	125x125	<b>152236</b>
Ø 400	160x160	<b>43778</b>
Ø 400	200x200	<b>43779</b>



### Couvercle pvc pour tabouret

14614

Ø	Désignation	Référence
Ø 250	Mâle	<b>43429</b>
Ø 315	Mâle	<b>209594</b>
Ø 315	Poignée femelle	<b>35828</b>
Ø 400	Femelle	<b>35881</b>



### Tabouret porte pelle d.315

14614

Désignation	Référence
125x125	<b>279490</b>
160x160	<b>279491</b>

Voirie

Réseaux humides

Drainage

Réseaux secs

Épuration

Adduction

Chimie du BTP

Génie civil

Outillage TP

Mobilier urbain

# Puits béton < REGARDS

## Puits beton

12210

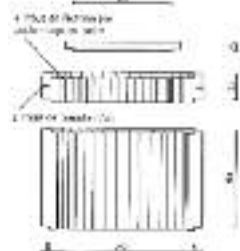
Voirie

Désignation	Poids (kg)	Référence
Tampon béton D.600	38	<b>002543</b>

Colonne de 140 cm de diamètre pour recevoir un tampon béton  
sur mesure, les feuilles ont un diamètre de 2 cm.  
Le puits béton est composé de plusieurs parties  
de 60 cm de hauteur.



Puits béton d. 600



CODE	LIBELLÉ	HAUTEUR	POIDS
2130	Tampon béton d. 600	4 cm	38 kg
1024	Grille de 100	15 cm	154 kg
1110	Grille perforée	60 cm	228 kg

A

Réseaux humides

Drainage

## Puits beton d.800

12206

Réseaux secs

Désignation	Poids (kg)	Référence
A Rondelle perforée HT 60	367	<b>009050</b>
Rondelle perforée HT 100	560	<b>041655</b>
A Elément de tête	154	<b>002520</b>

Épuration

Adduction

Puits béton d. 800



CODE	LIBELLÉ	HAUTEUR	POIDS
1228	Tampon béton d. 800	4 cm	36 kg
2485	Grille de 100	15 cm	224 kg
2493	Grille perforée	60 cm	27 kg
1121	Elément de tête	60 cm	154 kg

A

Chimie du BTP

## Puits beton d.1000

12206

Génie civil

Désignation	Poids (kg)	Référence
Rondelle non perforée HT 50	285	<b>009041</b>
Rondelle perforée HT 50	285	<b>076833</b>
A Rondelle perforée HT 60	448	<b>036004</b>
Rondelle non perforée HT 100	760	<b>257760</b>
Rondelle perforée HT 100	760	<b>089950</b>
A Elément de tête série légère	97	<b>042666</b>
A Elément de tête série lourde	294	<b>002529</b>

Outillage TP

## Puits beton d.1250 (non armés)

12210

Mobilier urbain

Désignation	Poids (kg)	Référence
Rondelle perforée HT 50	455	<b>001517</b>
Rondelle perforée HT 100	910	<b>005381</b>
Couronnement série lourde pour tampon fonte	610	<b>005379</b>
Couronnement série lourde	280	<b>005374</b>
pour tampon D.850		



# Rondelles béton non étanches < REGARDS

Voirie

Réseaux humides

Drainage

Réseaux secs

Épuration

Adduction

Chimie du BTP

Génie civil

Outils TP

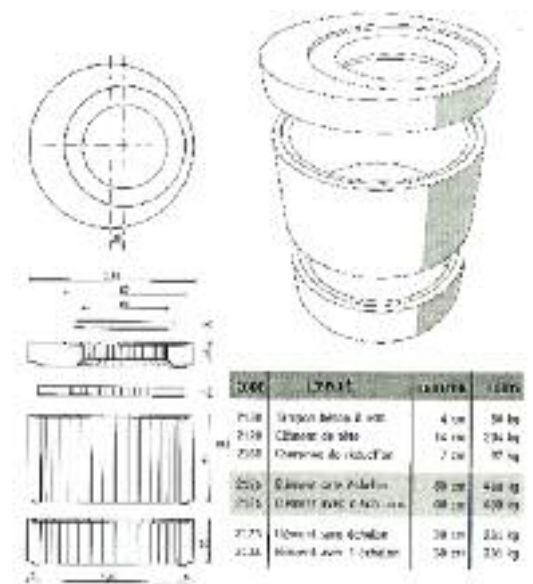
Mobilier urbain



A

## Rondelle béton d.800<sup>11414</sup>

	Désignation	Poids (kg)	Référence
A	Élément de tête	154	<b>002520</b>
A	Tête pour cadre et grille 50x50	187	<b>002927</b>
A	Rehausse HT 30 avec échelon	183	<b>010985</b>
A	Rehausse HT 60 avec échelon	377	<b>010984</b>
A	Rehausse HT 90 avec échelon	558	<b>010983</b>
A	Rehausse HT 30 sans échelon	186	<b>002523</b>
A	Rehausse HT 60 sans échelon	360	<b>002527</b>
A	Rehausse HT 90 sans échelon	558	<b>002528</b>

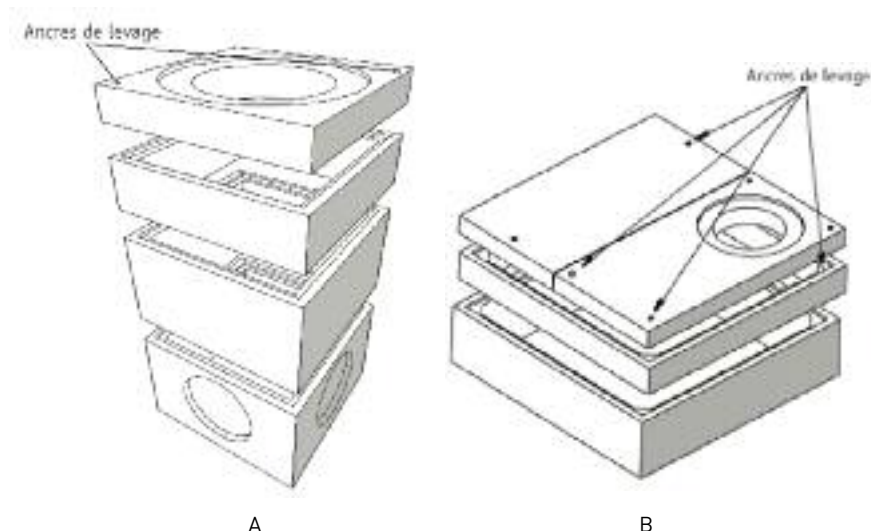


A

## Rondelle béton d.1000

11418

	Désignation	Poids (kg)	Référence
A	Élément de tête série lourde	294	<b>002529</b>
A	Rehausse HT 30 avec échelon	208	<b>010980</b>
A	Rehausse HT 60 avec échelon	460	<b>010981</b>
A	Rehausse HT 30 sans échelon	231	<b>011303</b>
A	Rehausse HT 60 sans échelon	460	<b>002534</b>



- Voirie
- Réseaux humides
- Drainage

## Regards béton carrés

11614

Dimension Désignation	Élément d'about	800 x 800	1000 x 1000	1200 x 1200	1500 x 1500	2000 x 2000
Élément avec échelon hauteur 30 cm		<b>012433</b> A	<b>016183</b> A	<b>070029</b> A	<b>014226</b> A	
Élément avec échelon hauteur 60 cm		<b>012435</b> A	<b>016184</b> A	<b>008610</b> A	<b>014228</b> A	
Élément avec échelon hauteur 90 cm				<b>426983</b> A	<b>426973</b> A	
Élément sans échelon hauteur 30 cm		<b>033299</b> A	<b>033295</b> A	<b>070028</b> A	<b>014225</b> A	<b>044633</b> B
Élément sans échelon hauteur 60 cm		<b>033300</b> A	<b>033296</b> A	<b>070027</b> A	<b>014227</b> A	<b>133699</b> B
Élément sans échelon hauteur 90 cm				<b>426975</b> A	<b>426970</b> A	
Élément de fond		<b>044831</b> A	<b>044845</b> A	<b>090824</b> A	<b>090825</b> A	
Élément de tête	<b>133701</b> B	<b>002535</b> A	<b>002538</b> A	<b>014229</b> A	<b>002542</b> A	<b>44462</b> B

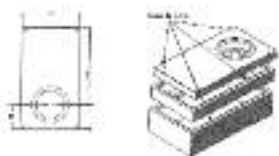
- Réseaux secs
- Épuration
- Adduction
- Chimie du BTP
- Génie civil
- Outillage TP
- Mobilier urbain

# Regards de visite rectangulaires < REGARDS

## 1000 x 1500

Voirie

	Désignation	Hauteur	Poids (kg)	Référence
A	Élément de fond	60 cm	1562	<b>258946</b>



Réseaux humides

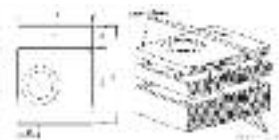


Drainage

## 1000 x 2000

Réseaux secs

	Désignation	Hauteur	Poids (kg)	Référence
A	Tampon béton Ø 600	4 cm	36	<b>002543</b>
A	Élément de tête avec trou	20 cm	1185	<b>044642</b>
A	Élément 1000 x 2000 sans échelon	30 cm	560	<b>044640</b>
A	Élément 1000 x 2000 sans échelon	60 cm	1165	<b>044641</b>
A	Élément 1000 x 2000 avec 2 échelons	60 cm	1165	-



Épuration

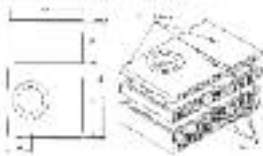
Adduction

## 1500 x 2000

Chimie du BTP

	Désignation	Hauteur	Poids (kg)	Référence
A	Tampon béton Ø 600	4 cm	36	<b>002543</b>
A	Élément de tête avec trou	20 cm	1278	<b>2542</b>
A	About d'élément de tête 1500 x 500	20 cm	420	<b>133696</b>
A	Élément 1500 x 2000 avec échelon	30 cm	710	<b>044635</b>
A	Élément 1500 x 2000 sans échelon	60 cm	1415	<b>133694</b>

L'élément de tête est conçu pour recevoir un tampon fonte ou béton. Les feuillures sont de 3 cm.



Génie civil

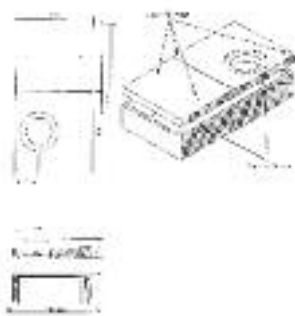
Outillage TP

## 1500 x 2500

Mobilier urbain

	Désignation	Hauteur	Poids (kg)	Référence
A	Tampon béton Ø 600	4 cm	36	<b>002543</b>
A	Élément de tête 1500 x 1500 avec trou	20 cm	1278	<b>002542</b>
A	About d'élément de tête 1000 x 2500	20 cm	840	<b>152318</b>
A	Élément 1500 x 2500 sans échelon	30 cm	815	<b>043581</b>
A	Élément 1500 x 2500 avec 2 échelons	60 cm	1630	<b>152388</b>

L'élément de tête est conçu pour recevoir un tampon fonte ou béton. Les feuillures sont de 3 cm.



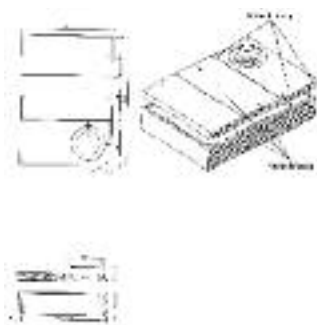
A

## 1500 x 3000

	Désignation	Hauteur	Poids (kg)	Référence
A	Tampon béton Ø 600	4 cm	36	<b>002543</b>
A	Élément de tête 1500 x 1500 avec trou	20 cm	1278	<b>002542</b>
A	About d'élément de tête 1500 x 1500	20 cm	1260	<b>044656</b>
A	Élément 1500 x 3000	60 cm	1760	<b>044662</b>

L'élément de tête est conçu pour recevoir un tampon fonte ou béton.

Les feuillures sont de 3 cm.



A

## 2000 x 3000

	Désignation	Hauteur	Poids (kg)	Référence
A	Tampon béton Ø 600	4 cm	36	<b>002543</b>
A	Élément de tête avec trou	20 cm	1185	<b>133700</b>
A	Élément de tête sans trou	20 cm	1035	<b>133701</b>
A	Élément 2000 x 3000	60 cm	1800	<b>047726</b>
A	Élément de fond	60 cm	2350	<b>047737</b>

L'élément de tête est conçu pour recevoir un tampon fonte ou béton. Les feuillures sont de 3 cm.



A

## 2000 x 4000

	Désignation	Hauteur	Poids (kg)	Référence
A	Tampon béton Ø 600	4 cm	36	<b>002543</b>
A	Élément de tête avec trou	20 cm	1185	<b>133700</b>
A	Élément de tête sans trou	20 cm	1035	<b>133701</b>
A	Élément 2000 x 4000	60 cm	2350	<b>047737</b>

L'élément de tête est conçu pour recevoir un tampon fonte ou béton. Les feuillures sont de 3 cm.

Voirie

Réseaux humides

Drainage

Réseaux secs

Épuration

Adduction

Chimie du BTP

Génie civil

Outillage TP

Mobilier urbain

Accessoires de regards de visite

11434

	Désignation	Référence
Voirie	<i>Echelon Alu 33cm pour regard rond</i>	<b>044388</b>
	<i>Echelon Alu 33cm pour regard carré</i>	<b>044447</b>
	<i>Echelle alu au ML</i>	<b>044387</b>
Réseaux humides	<i>Fixe echelle</i>	<b>019207</b>
	<i>Crosse alu</i>	<b>044389</b>
	<i>Bouchon plastique pour échelle</i>	<b>036973</b>

Drainage

Réseaux secs

Épuration

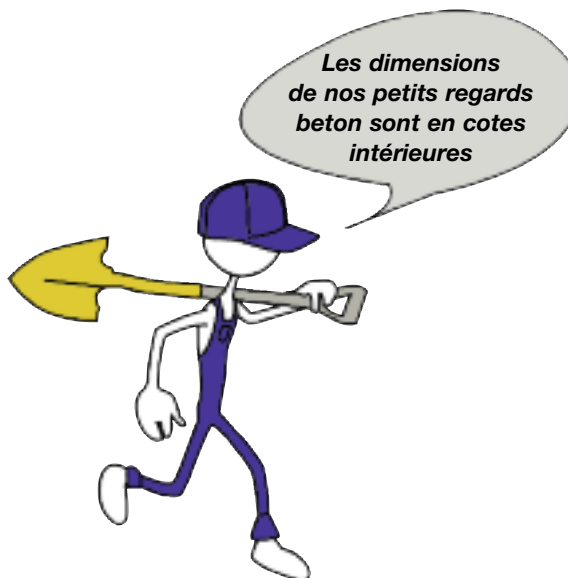
Adduction

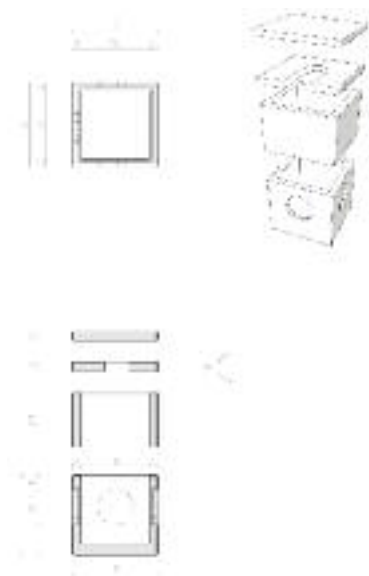
Chimie du BTP

Génie civil

Outillage TP

Mobilier urbain



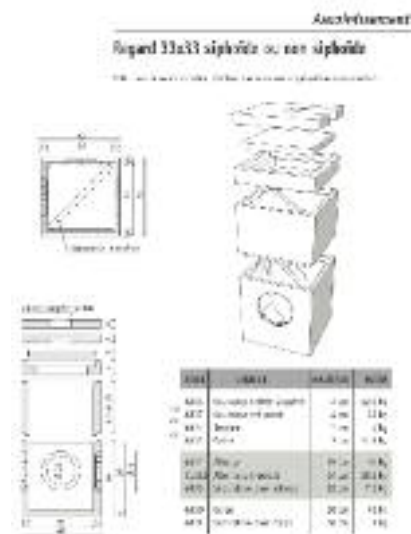


A

### Regards beton 25x25 (interieur)

11606

	Désignation	Poids (kg)	Référence
A	Corps caisse	25	<b>002546</b>
A	Rehausse HT 20	18	<b>002547</b>
A	Couvercle entrée dauphin	6	<b>002568</b>
A	Cadre + Tampon renforcé	11	<b>002603</b>



A

### Regards beton 33x33 (interieur)

11606

	Désignation	Poids (kg)	Référence
A	Corps caisse	49	<b>002554</b>
A	Rehausse HT 25	34	<b>002556</b>
A	Rehausse HT 34	38,5	<b>133251</b>
A	Plaque amovible pour corps siphonide	7	<b>090916</b>
A	Plaque amovible pour rehausse siphonide	7,5	<b>090917</b>
A	Cadre + Tampon renforcé	23,5	<b>090866</b>
A	Tampon	7	<b>002557</b>
A	Cadre	11,5	<b>002555</b>
A	Couvercle entrée dauphin	12,5	<b>002569</b>
A	Couvercle pré-percé	13	<b>052794</b>
A	Cadre + Tampon hydraulique	32,5	<b>013912</b>

Voirie

Réseaux humides

Drainage

Réseaux secs

Épuration

Adduction

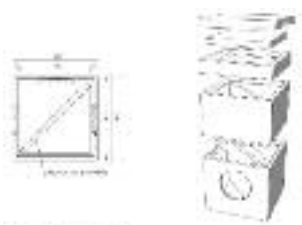
Chimie du BTP

Génie civil

Outils TP

Mobilier urbain

Voirie



Réseaux humides

Mat	Libellé	Quantité	Poids
001	Corps caisse	1,00	77,00
002	Rehausse HT 25	1,00	40,00
003	Rehausse HT 34	1,00	62,00
004	Plaque amovible pour corps siphonide	1,00	10,00
005	Plaque amovible pour rehausse siphonide HT 25	1,00	11,00
006	Cadre + Tampon renforcé	1,00	41,00
007	Tampon	1,00	13,00
008	Cadre	1,00	13,00
009	Couvercle entrée dauphin	1,00	19,00
010	Couvercle pré-percé	1,00	25,00
011	Couvercle plein	1,00	30,00
012	Cadre + Tampon hydraulique	1,00	50,00
013	Tête béton pour grille concave	1,00	37,00

Drainage

### Regards beton 40x40 (interieur)

11610

Réseaux secs

	Désignation	Poids (kg)	Référence
A	Corps caisse	77	<b>002559</b>
A	Rehausse HT 25	40	<b>002561</b>
A	Rehausse HT 34	62	<b>133252</b>
A	Plaque amovible pour corps siphonide	10	<b>090918</b>
A	Plaque amovible pour rehausse siphonide HT 25	11	<b>090919</b>
A	Cadre + Tampon renforcé	41	<b>090867</b>
A	Tampon	13	<b>002562</b>
A	Cadre	13	<b>002560</b>
A	Couvercle entrée dauphin	19	<b>002570</b>
A	Couvercle pré-percé	25	<b>090922</b>
A	Couvercle plein	30	<b>052795</b>
A	Cadre + Tampon hydraulique	50	<b>013913</b>
A	Tête béton pour grille concave	37	<b>006469</b>

Épuration

Adduction

Chimie du BTP



Génie civil

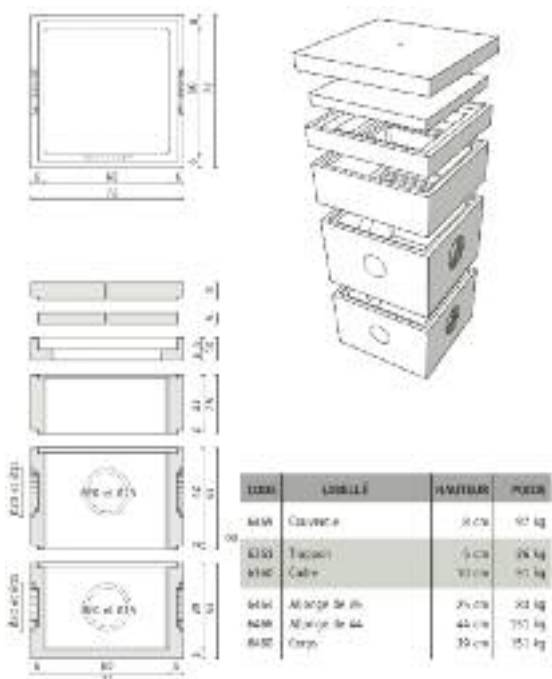
### Regards beton 50x50 (interieur)

11610

Outillage TP

	Désignation	Poids (kg)	Référence
A	Corps caisse	155	<b>002564</b>
A	Rehausse HT 25	69	<b>002566</b>
A	Rehausse HT 34	82	<b>133253</b>
A	Rehausse HT 44	125	<b>133335</b>
A	Plaque amovible pour corps siphonide	12	<b>090920</b>
A	Plaque amovible pour rehausse siphonide HT 25	11	<b>090921</b>
A	Cadre + Tampon renforcé	61	<b>002607</b>
A	Tampon	21	<b>002567</b>
A	Cadre	18	<b>002565</b>
A	Cadre + Tampon hydraulique	73,5	<b>013914</b>
A	Couvercle plein	42	<b>052796</b>

Mobilier urbain

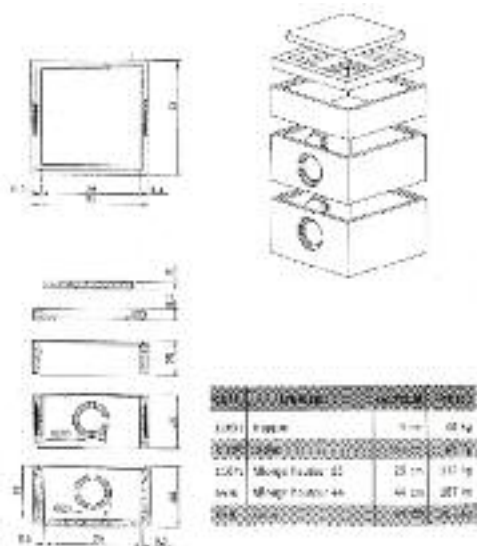


A

### Regards beton 60x60 (interieur)

11610

	Désignation	Poids (kg)	Référence
A	Fond HT 39	197	<b>133710</b>
A	Rehausse HT 25	85	<b>002618</b>
A	Rehausse HT 44	151	<b>133709</b>
A	Cadre + Tampon renforcé	70	<b>002608</b>
A	Tampon	26	<b>010332</b>
A	Cadre	58	<b>010331</b>
A	Cadre + Tampon hydraulique	99	<b>044483</b>
A	Couvercle plein	71	<b>049240</b>



A

### Regards beton 70x70 (interieur)

11610

	Désignation	Poids (kg)	Référence
A	Fond HT 39	253	<b>044453</b>
A	Rehausse HT 25	94	<b>090915</b>
A	Rehausse HT 44	187	<b>044468</b>

Voirie

Réseaux humides

Drainage

Réseaux secs

Épuration

Adduction

Chimie du BTP

Génie civil

Outillage TP

Mobilier urbain

Voirie

Réseaux humides

Drainage

Réseaux secs

Épuration

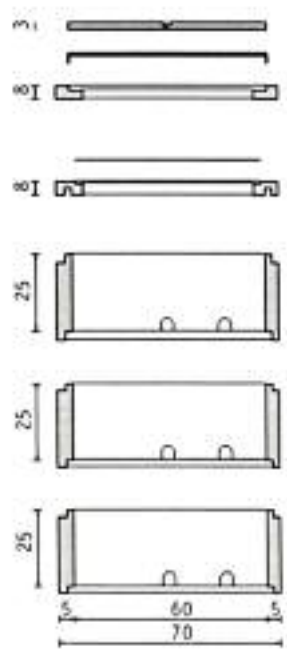
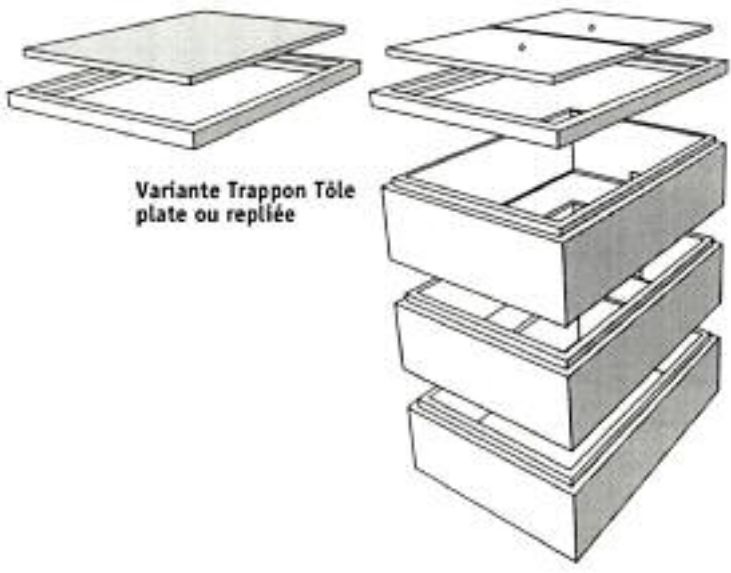
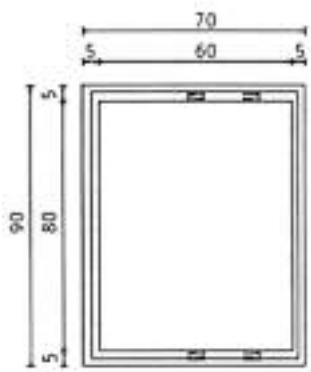
Adduction

Chimie du BTP

Génie civil

Outils TP

Mobilier urbain



CODE	LIBELLÉ	HAUTEUR	POIDS
9502	2 demi-traillons béton	3 cm	27 kg
ou 60510	Trappeur tôle bords repliés		28 kg
9501	Cadre grande feuillure	8 cm	47 kg
variante 60520	Trappeur tôle plate		22 kg
9505	Cadre petite feuillure	8 cm	43 kg
9500	Allonge	25 cm	102 kg
9500	Allonge	25 cm	102 kg
9500	Allonge	25 cm	102 kg

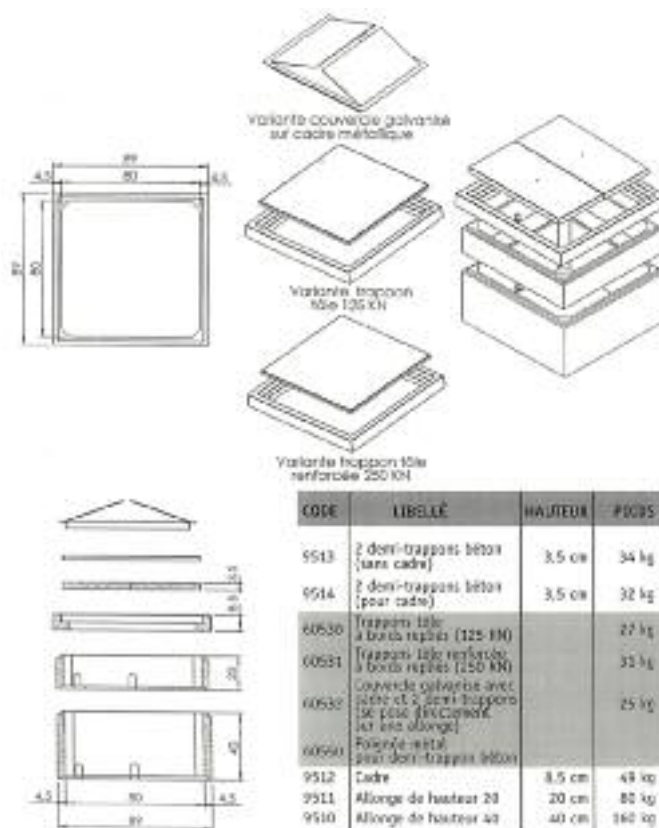
Sur commande : isolation intérieure réalisée en usine sur tôle et béton.

A

## Regards compteur d'eau beton 600 x 800 (interieur)

10444

	Désignation	Poids (kg)	Référence
A	Cadre petite feuillure	43	<b>090930</b>
A	Cadre grande feuillure	47	<b>002624</b>
A	Rehausse HT 25	102	<b>002623</b>
A	Tampon béton 40x60	54	<b>017323</b>
A	Trappon tôle galva plat	22	<b>090961</b>
A	Trappon tôle galva replié	28	<b>090962</b>
	Trappon tôle noir plat	18	<b>072186</b>
	Trappon tôle noir replié	20	<b>072185</b>



A

## Regards compteur d'eau beton 800 x 800 (interieur)

10444

	Désignation	Poids (kg)	Référence
A	Rehausse HT 20	80	<b>033314</b>
A	Rehausse HT 40	146	<b>005877</b>
A	Cadre	43	<b>005878</b>
A	Tampon 40x80	62	<b>005912</b>
A	Couvercle galva replié 800x800	25	<b>034322</b>
A	Couvercle galva replié renforcé	31	<b>044451</b>
	Trappon tôle noir plat	80	-
A	Poignée		<b>010410</b>

## Couvercle Galva

Dimension	Référence
1000 x 1000	-
1200 x 1200	-
1500 x 1500	-

Variante couvercle galvanisé sur cadre métallique

Voirie



Réseaux humides



regard béton A



A - rehausse de regard béton

Drainage

### Regards beton 25x25 (interieur)

11606

	Désignation	Poids (kg)	Référence
	<i>Corps seul</i>	14	<b>035547</b>
	<i>Couvercle renforcé</i>	5	<b>035548</b>
A	<i>Rehausse HT 20</i>	12	<b>035560</b>

Réseaux secs

Épuration

### Regards beton 30x30 (interieur)

11606

	Désignation	Poids (kg)	Référence
	<i>Corps seul</i>	20	<b>033883</b>
	<i>Couvercle renforcé</i>	7	<b>033884</b>
	<i>Rehausse HT 20</i>	15	<b>045800</b>

Adduction

Chimie du BTP

### Regards beton 40x40 (interieur)

11610

	Désignation	Poids (kg)	Référence
	<i>Corps seul</i>	30	<b>033885</b>
	<i>Couvercle renforcé</i>	12	<b>033886</b>
	<i>Rehausse HT 20</i>	18	<b>045801</b>

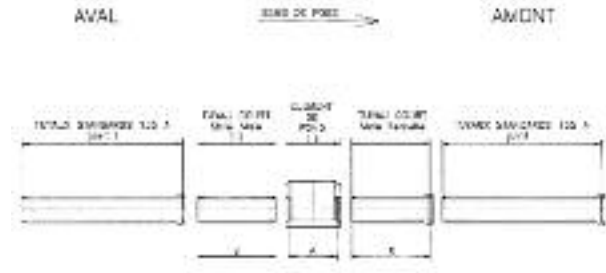
Génie civil

Outillage TP

Mobilier urbain

TABLEAU DES CODES ARTICLES TUYAUX BETON

Longueur	2,35M	2,36M	2,40M	3,00M	3,63M	3,65M	3,69M
<b>A JOINT BREVETÉ</b>							
D 300	34174	34339	34482	42521			
D 400	34181	34344	34483	42532			
D 500	152308	34375	34484			42545	42546
D 600	152309	34376	34485			42546	42547
D 800	152310	34379	34486				
D 1000	152311	34389	34488		42572		
D 1200			137455				
<b>A JOINT BREVETÉ</b>							
D 1400		43145					
D 1500		43147					
D 1600		43151					
D 1800		43157					
D 2000		43158					



- Voirie
- Réseaux humides

## Tuyaux beton 135a a joint integre

14206

Désignation	Référence
D.300	-
D.400	-
D.500	-
D.600	-
D.800	-
D.1000	-
D.1200	-

- Drainage
- Réseaux secs

## Tuyaux beton 135a male/male court

14206

Désignation	Référence
D.300	-
D.400	-
D.500	-
D.600	-

- Épuration
- Adduction

## Tuyaux beton 135a male/femelle court

14206

Désignation	Référence
D.300	-
D.400	-
D.500	-
D.600	-

- Chimie du BTP

## Pieces pour tuyaux beton armes

Désignation	Référence
Amorce de regard D.1000	-

- Génie civil
- Outillage TP
- Mobilier urbain



Graisse pour tuyaux

14214

Voirie

Désignation	Référence
5 KG	<b>045991</b>

Anneau de levage

18610

Réseaux humides

Désignation	Référence
1,3 Tonnes	<b>035643</b>
2,5 Tonnes	<b>036364</b>
3 à 5 Tonnes	<b>152347</b>
6 à 10 Tonnes	<b>152348</b>

Drainage

Réseaux secs

Épuration

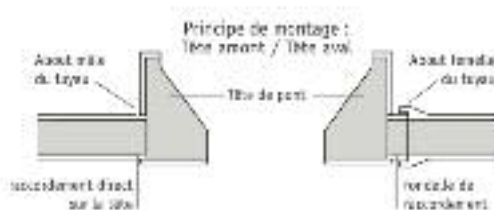
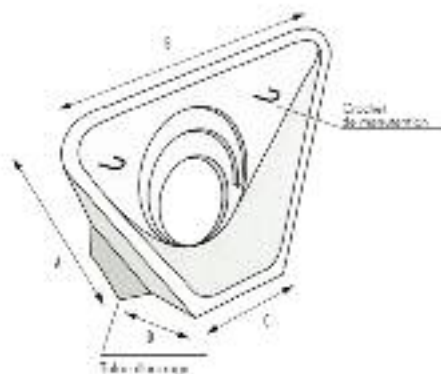
Adduction

Chimie du BTP

Génie civil

Outillage TP

Mobilier urbain

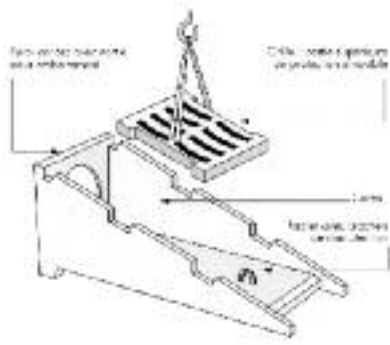


DÉSIGNATION	EXTES (cm)				Poids (kg)	Ø TUYAUX BÉTON ADMISSIBLES (mm)		Ø RÉSEAU (mm)
	A	B	C	D		Extérieur	Intérieur	
HT 0M60	60	100	63	6	110	50	300 - 300	150 - 210
HT 0M80	80	120	85	10,5	176	50	300 - 400	400 - 500
HT 0M100	100	145	110	16	285	50-60	300 - 400 - 500	400 - 500
HT 0M130	130	180	142	26	557	50-60	500 - 600	400 - 500 - 600
HT 0M165	165	240	185	40	919	50-60	600 - 1000	500 - 600 - 800

Tête de pont beton

14222

Désignation	Poids (kg)	Référence
HT 0M60	110	<b>036827</b>
HT 0M80	176	<b>004628</b>
HT 1M00	285	<b>004629</b>
HT 1M30	567	<b>012052</b>
HT 1M65	919	<b>004630</b>



- Voirie
- Réseaux humides

## Tête de securite complete

14226

Désignation	Poids (kg)	Référence
D.300	320	<b>015649</b>
D.400	491	<b>015672</b>
D.500	850	<b>008186</b>
D.600	1158	<b>073347</b>
D.800	1968	<b>036828</b>

- Drainage
- Réseaux secs



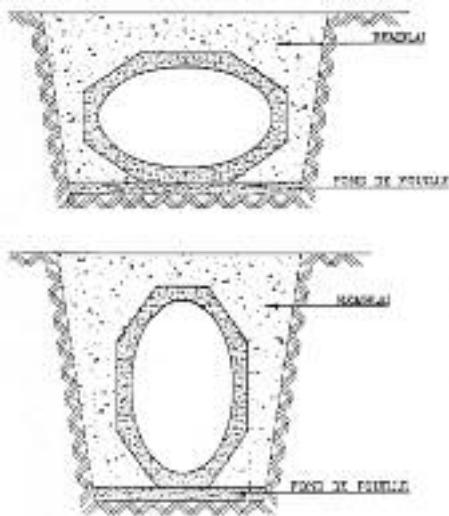
- Épuration

## Cadre prefabrique

14226

Désignation	Référence
<i>Pour pose verticale, note de calcul OBLIGATOIRE</i>	-

- Adduction



- Chimie du BTP
- Génie civil

## Moduloval - serie standard

Désignation	Référence
<i>Pour série renforcée, note de calcul OBLIGATOIRE</i>	-

- Outillage TP
- Mobilier urbain

# Tuyaux pvc < ASSAINISSEMENT PLASTIQUE

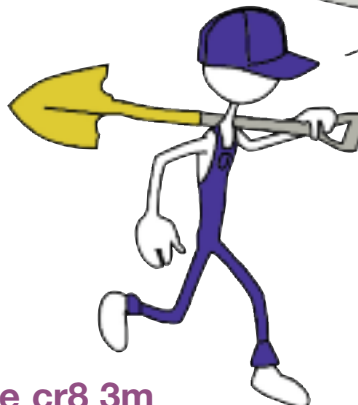
Voirie

Réseaux humides

Drainage



Les tubes pvc et leurs accessoires sont en diamètres extérieurs



## Tuyaux pvc assainissement composite cr8 3m

14606

Désignation	Référence
D.125	<b>212622</b>
D.160	<b>089997</b>
D.200	<b>089998</b>
D.250	<b>034297</b>
D.315	<b>089999</b>
D.400	<b>036199</b>
D.500	<b>036240</b>
D.630	<b>279300</b>
D.800	<b>279301</b>
<i>Pour diamètres et classes supérieurs</i>	-

Réseaux secs

Épuration

Adduction

## Savon pour joints tuyaux pvc (alimentaire)

14618

Désignation	Poids (kg)	Référence
Lubrifiant BLUE GEL pot 880GR		<b>365034</b> •
Lubrifiant BLUE GEL seau	2,5	<b>365035</b> •
Lubrifiant BLUE GEL seau	5	<b>365036</b> •

Chimie du BTP

Génie civil



15°

## Coude pvc MF 15°

14610

Désignation	Référence
D.110	<b>089865</b> •
D.125	<b>005387</b> •
D.160	<b>005946</b> •
D.200	<b>006071</b> •
D.250	<b>001310</b> •
D.315	<b>016293</b> •
D.400	<b>033124</b> •
D.500	<b>279355</b>

Outillage TP

Mobilier urbain



**Coude pvc MF 30°**

14610

Désignation	Référence
D.110	<b>089968</b> •
D.125	<b>006019</b> •
D.160	<b>009923</b> •
D.200	<b>007510</b> •
D.250	<b>016294</b> •
D.315	<b>016295</b> •
D.400	<b>089971</b> •



**Coude pvc MF 45°**

14610

Désignation	Référence
D.110	<b>002270</b> •
D.125	<b>002271</b> •
D.160	<b>002272</b> •
D.200	<b>002273</b> •
D.250	<b>011668</b> •
D.315	<b>009918</b> •
D.400	<b>011906</b> •
D.500	<b>152286</b>



**67°30**

**Coude pvc MF 67°**

14610

Désignation	Référence
D.110	<b>008925</b> •
D.125	<b>008926</b> •
D.160	<b>008932</b> •
D.200	<b>008934</b> •

Voirie

Réseaux humides

Drainage

Réseaux secs

Épuration

Adduction

Chimie du BTP

Génie civil

Outils TP

Mobilier urbain

Voirie



Réseaux humides

**Coude pvc MF 87°**

14610

Désignation	Référence
D.110	<b>002264</b> •
D.125	<b>002265</b> •
D.160	<b>002266</b> •
D.200	<b>002267</b> •
D.250	<b>002268</b> •
D.315	<b>015559</b> •
D.400	<b>030114</b>
D.500	<b>152287</b>

Drainage

Réseaux secs

Épuration



**Coude pvc FF 15°**

14610

Désignation	Référence
D.110	<b>049417</b>
D.125	<b>086338</b> •
D.160	<b>048725</b> •
D.200	<b>037111</b>
D.250	<b>037236</b> •
D.315	<b>037112</b> •

Adduction

Chimie du BTP

Génie civil



30°

Outillage TP

**Coude pvc FF 30°**

14610

Désignation	Référence
D.110	<b>035598</b> •
D.125	<b>035606</b> •
D.160	<b>086342</b> •
D.200	<b>090000</b>
D.250	<b>037141</b> •
D.315	<b>037234</b> •
D.400	<b>209535</b>

Mobilier urbain



Coude pvc FF 45°

14610

Désignation	Référence
D.110	<b>086176</b> •
D.125	<b>086177</b> •
D.160	<b>048726</b> •
D.200	<b>086178</b> •
D.250	<b>037238</b> •
D.315	<b>037235</b> •
D.400	<b>209536</b>



Coude pvc FF 87°

14610

Désignation	Référence
D.110	<b>086179</b> •
D.125	<b>086180</b> •
D.160	<b>086181</b> •
D.200	<b>086182</b> •
D.250	<b>037240</b>
D.315	<b>037241</b> •



Manchon pvc coulissant

14610

Désignation	Référence
D.110	<b>002258</b> •
D.125	<b>002259</b> •
D.160	<b>002260</b> •
D.200	<b>002261</b> •
D.250	<b>002262</b> •
D.315	<b>014729</b> •
D.400	<b>012709</b> •
D.500	<b>152301</b>

- Voirie
- Réseaux humides
- Drainage
- Réseaux secs
- Épuration
- Adduction
- Chimie du BTP
- Génie civil
- Outils TP
- Mobilier urbain

Voirie



### Manchon a butee

14610

Réseaux humides

Désignation	Référence
D.110	<b>209522</b>
D.125	<b>209553</b> •
D.160	<b>209554</b> •
D.200	<b>209556</b> •
D.250	<b>002951</b>
D.315	<b>002963</b>
D.400	<b>209555</b>

Drainage

Réseaux secs

Épuration



45°

### Culotte pvc MFF 45°

14610

Adduction

Désignation	Référence
D.110	<b>002280</b> •
D.125	<b>002281</b> •
D.160	<b>002282</b> •
D.200	<b>002283</b> •
D.250	<b>018691</b> •
D.315	<b>209542</b> •
D.400	<b>209543</b>

Chimie du BTP

Génie civil



87°30

### Culotte pvc MFF 87°

14610

Outillage TP

Désignation	Référence
D.110	<b>090749</b> •
D.125	<b>086346</b> •
D.160	<b>086351</b> •
D.200	<b>086354</b> •
D.250	<b>209523</b> •
D.315	<b>209537</b> •
D.400	<b>209544</b>
D.500	<b>279424</b>

Mobilier urbain



**Culotte pvc FFF 45°**

14610

Désignation	Référence
D.110	<b>033019</b>
D.125	<b>037271</b> •
D.160	<b>037272</b> •
D.200	<b>037667</b> •
D.250	<b>037798</b>
D.315	<b>037876</b>
D.400	<b>209539</b>



**Culotte pvc FFF 87°**

14610

Désignation	Référence
D.110	<b>049435</b>
D.125	<b>086345</b> •
D.160	<b>086350</b> •
D.200	<b>086353</b> •
D.250	<b>210679</b> •
D.315	<b>209541</b>
D.400	<b>049432</b>



**Branchement pvc MFF 45°**

14610

Désignation	Référence
D.125x110	<b>035607</b>
D.160x110	<b>035608</b>
D.200x110	<b>086357</b>
D.160x125	<b>014111</b> •
D.200x125	<b>005607</b> •
D.250x125	<b>086359</b> •
D.200x160	<b>005613</b> •
D.250x160	<b>002922</b> •
D.315x160	<b>034146</b> •
D.250x200	<b>007269</b> •
D.315x200	<b>086362</b> •
D.315x250	<b>070499</b> •
D.400x315	<b>049484</b>

Voirie

Réseaux humides

Drainage

Réseaux secs

Épuration

Adduction

Chimie du BTP

Génie civil

Outils TP

Mobilier urbain

Voirie

Réseaux humides

**87°30**



**Branchement pvc MFF 87°**

14610

Drainage

Réseaux secs

Épuration

Désignation	Référence
D.125x110	<b>049528</b>
D.160x125	<b>152288</b> •
D.200x125	<b>151571</b> •
D.250x125	<b>279392</b>
D.200x160	<b>035612</b> •
D.250x160	<b>043418</b>
D.315x160	<b>152013</b> •
D.250x200	<b>152012</b>
D.315x200	<b>152291</b> •
D.315x250	<b>049572</b>
D.400x315	<b>049575</b>

Adduction

Chimie du BTP

**45°**



**Branchement pvc FFF 45°**

14610

Génie civil

Outillage TP

Mobilier urbain

Désignation	Référence
D.125x110	<b>279407</b>
D.200x110	<b>086356</b>
D.160x125	<b>037887</b> •
D.200x125	<b>086364</b> •
D.250x125	<b>086358</b>
D.200x160	<b>090885</b> •
D.250x160	<b>037902</b> •
D.315x160	<b>037929</b>
D.250x200	<b>037914</b> •
D.315x200	<b>086361</b>
D.315x250	<b>038171</b>
D.400x315	<b>279410</b>



**87°30**

**Branchement pvc FFF 87°**

14610

Désignation	Référence
D.200x110	<b>279419</b>
D.160x125	<b>209547</b> •
D.200x125	<b>152285</b>
D.250x125	<b>152292</b>
D.200x160	<b>152307</b> •
D.250x160	<b>040738</b>
D.315x160	<b>152298</b> •
D.250x200	<b>152299</b>
D.315x200	<b>152300</b>
D.315x250	<b>044000</b>
D.400x315	<b>279422</b>



**Augmentation excentree pvc FM**

14610

Désignation	Référence
D.110x125	<b>002276</b> •
D.110x160	<b>002277</b> •
D.125x160	<b>005391</b> •
D.125x200	<b>008855</b>
D.160x200	<b>002279</b> •
D.200x250	<b>005393</b> •
D.200x315	<b>209545</b> •
D.250x315	<b>070323</b> •
D.315x400	<b>004914</b>

Voirie

Réseaux humides

Drainage

Réseaux secs

Épuration

Adduction

Chimie du BTP

Génie civil

Outillage TP

Mobilier urbain

Voirie



Réseaux humides

### Acces regard pvc sables

14610

Drainage

Désignation	Référence
D.125	<b>009924</b> •
D.160	<b>001514</b> •
D.200	<b>001519</b> •
D.250	<b>011704</b> •
D.315	<b>037542</b>
D.400	<b>073399</b>

Réseaux secs

Épuration

### Mâles



### Bouchon pvc male

14610

Adduction

Désignation	Référence
D.125	<b>008234</b> •
D.160	<b>000732</b> •
D.200	<b>000735</b> •
D.250	<b>003432</b> •
D.315	<b>072686</b> •

Génie civil



**45°**

Outillage TP

### Clips pvc a coller 45°

14610

Mobilier urbain

Désignation	Référence
D.160x125	<b>019856</b> •
D.200x125	<b>019857</b> •
D.250x125	<b>209589</b>
D.200x160	<b>019858</b> •
D.250x160	<b>019859</b>



### Piquage pvc sur beton

14610

Désignation	Référence
D.125	<b>040750</b>
D.160	<b>035544</b> •
D.200	<b>035535</b> •
D.250	<b>035536</b> •
D.315	<b>042075</b> •



### Piquage pvc sur beton fabekun

14610

Désignation	Référence
Branchement D.160/Collecteur D.300	<b>079623</b>
Branchement D.160/Collecteur D.400	<b>079624</b>
Branchement D.160/Collecteur D.500 et 600	<b>079625</b>
Branchement D.200/Collecteur D.400	<b>079626</b>
Branchement D.200/Collecteur D.500 et 600	<b>079627</b>



### Accessoires piquage

14610

Désignation	Référence
Pour clé de serrage, clé pour fraise et couronne de forage	-

Voirie

Réseaux humides

Drainage

Réseaux secs

Épuration

Adduction

Chimie du BTP

Génie civil

Outils TP

Mobilier urbain

Voirie



Réseaux humides

**Coude pvc MF 15°**

14610

Désignation	Référence
D.125	<b>244592</b> •
D.160	<b>086341</b> •

Drainage



Réseaux secs

**Coude pvc MF 30°**

14610

Désignation	Référence
D.125	<b>244593</b> •
D.160	<b>244594</b> •

Épuration



Adduction

Chimie du BTP

**Coude pvc MF 45°**

14610

Désignation	Référence
D.125	<b>244597</b> •
D.160	<b>244598</b> •
D.200	<b>070325</b> •

Génie civil

Outillage TP



Mobilier urbain

**Coude pvc MF 87°**

14610

Désignation	Référence
D.125	<b>244599</b> •
D.160	<b>244600</b> •



Coude pvc FF 45°

14610

Désignation	Référence
D.125	<b>244603</b> •
D.160	<b>071492</b> •
D.200	<b>244604</b> •



Coude pvc FF 87°

14610

Désignation	Référence
D.125	<b>244605</b> •
D.160	<b>086393</b> •
D.200	<b>244606</b> •



Culotte pvc FFF 45°

14610

Désignation	Référence
D.125	<b>244612</b> •
D.160	<b>244613</b> •
D.200	<b>244614</b> •
D.125	<b>086348</b> •
D.160	<b>086352</b> •
D.200	<b>086355</b> •

Voirie

Réseaux humides

Drainage

Réseaux secs

Épuration

Adduction

Chimie du BTP

Génie civil

Outils TP

Mobilier urbain

Voirie



Réseaux humides

**Branchement pvc MFF 45°**

14610

Désignation	Référence
D.160x125	<b>244609</b> •
D.200x125	<b>244610</b> •
D.200x160	<b>244611</b> •
D.160x125	<b>244615</b> •
D.200x125	<b>086365</b> •
D.200x160	<b>071493</b> •
D.315x160	<b>244618</b> •
D.315x200	<b>086363</b>

Drainage

Réseaux secs

Épuration



Adduction

**Branchement pvc MFF 87°**

14610

Désignation	Référence
D.160x125	<b>244627</b>
D.200x125	<b>209546</b>
D.200x160	<b>151653</b>
D.315x200	<b>244631</b>

Chimie du BTP

Génie civil



Outillage TP

**Manchon pvc coulissant**

14610

Désignation	Référence
D.125	<b>086344</b> •
D.160	<b>070326</b> •
D.200	<b>070327</b> •
D.250	<b>258745</b>
D.315	<b>258747</b> •
D.400	<b>258748</b>

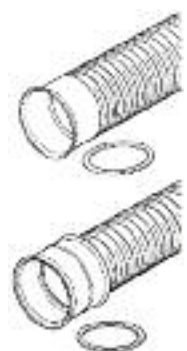
Mobilier urbain



### Tuyaux anneles CR8 6m utile (sans atec)

15206

Désignation	Référence
D.300 int.	<b>073748</b>
D.400 int.	<b>073749</b>
D.500 int.	<b>073750</b>
D.600 int.	<b>004305</b>
Autres diamètres et longueurs 3M	-



### Tuyaux anneles CR8 6m utile (avec atec)

15206

Désignation	Référence
D.300 int.	<b>244581</b>
D.400 int.	<b>244582</b>
D.500 int.	<b>273777</b>
D.600 int.	<b>273781</b>
D.800 int.	-
D.1000 int.	-



### Coude pp / pe FF

15210

Type Désignation	45° Réf. Cat.	90° Réf. Cat.
D.300	<b>043162</b>	<b>043166</b>
D.400	<b>244471</b>	<b>244478</b>
D.500	<b>244474</b>	<b>244481</b>
D.600	<b>244475</b>	<b>244482</b>

- Voirie
- Réseaux humides
- Drainage
- Réseaux secs
- Épuration
- Adduction
- Chimie du BTP
- Génie civil
- Outillage TP
- Mobilier urbain

Voirie



**Culotte FFF**

15210

Réseaux humides

Type Désignation	45° Réf. Cat.	90° Réf. Cat.
D.300	<b>244489</b>	<b>244507</b>

Drainage



**Branchement FFF**

15210

Réseaux secs

Type Désignation	45° Réf. Cat.	90° Réf. Cat.
D.300x150	<b>244495</b>	<b>244514</b>
D.300x200	<b>244496</b>	<b>244515</b>
D.400x150	<b>244499</b>	<b>244517</b>
D.500x150	<b>244501</b>	<b>244519</b>
D.600x150	<b>244502</b>	<b>244520</b>

Épuration

**Manchon pp / pe FF**

15210

Adduction

Désignation	Référence
D.300	<b>043185</b>
D.400	<b>133912</b>
D.500	<b>043620</b>

Chimie du BTP

Génie civil

Outils TP

Mobilier urbain



**Joint pour tuyaux pp / pe**

15210

Désignation	Référence
D.300	<b>133122</b>
D.400	<b>133123</b>
D.500	<b>133124</b>
D.600	<b>133125</b>

Pate joint pour tuyaux pp / pe

15210

Désignation	Poids (kg)	Référence
Seau	5	<b>043188</b>



POLO ECO Plus



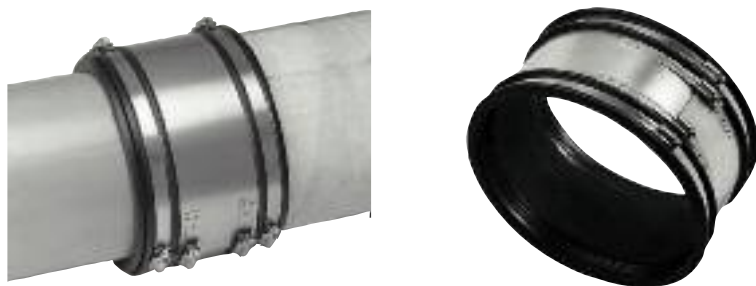
Tuyaux polo-eco plus lisses 3 couches

15214

Désignation	Référence
D.125	<b>331811</b>
D.160	<b>300436</b>
D.200	<b>300437</b>
D.250	<b>300440</b>
D.315	<b>300441</b>
D.400	<b>360394</b>
D.500	<b>360392</b>

- Voirie
- Réseaux humides
- Drainage
- Réseaux secs
- Épuration
- Adduction
- Chimie du BTP
- Génie civil
- Outillage TP
- Mobilier urbain

- Voirie
- Réseaux humides



### Raccord SC "Standard" avec bande anti-cisaillement

15810

- Drainage
- Réseaux secs
- Épuration
- Adduction
- Chimie du BTP
- Génie civil
- Outillage TP
- Mobilier urbain

Largeur	Côté A	Côté B	Référence
80	50-65	50-65	<b>363844</b>
90	65-75	65-75	<b>363845</b>
90	75-90	75-90	<b>363848</b>
100	85-100	85-100	<b>363849</b>
100	100-115	100-115	<b>049583</b>
120	105-120	105-120	<b>036347</b>
120	120-137	120-137	<b>046683</b>
120	130-150	130-150	<b>209524</b>
120	137-162	137-162	<b>363850</b>
120	150-175	150-175	<b>049584</b>
150	165-180	165-180	<b>363851</b>
150	175-190	175-190	<b>363854</b>
150	175-200	175-200	<b>049585</b>
150	187-212	187-212	<b>339261</b>
150	200-225	200-225	<b>049586</b>
150	225-250	225-250	<b>049587</b>
150	250-275	250-275	<b>090804</b>
190	265-290	265-290	<b>363856</b>
190	285-310	290-310	<b>209525</b>
190	295-320	295-320	<b>047898</b>
190	310-335	380-335	<b>049588</b>
190	325-350	325-350	<b>363857</b>
190	335-360	335-360	<b>363858</b>
190	355-385	355-385	<b>363859</b>
190	385-410	385-410	<b>363861</b>
190	400-430	400-430	<b>363862</b>
190	415-445	415-445	<b>049589</b>
190	435-465	435-465	<b>363863</b>
190	460-490	460-490	<b>363864</b>
190	480-510	480-510	<b>363865</b>
190	495-525	495-525	<b>363866</b>
190	515-545	515-545	<b>363867</b>
190	525-550	525-550	<b>363868</b>
190	530-560	530-560	<b>363869</b>
190	545-570	545-570	<b>363870</b>
190	570-600	570-600	<b>363871</b>
190	590-620	590-620	<b>363872</b>
190	605-635	605-635	<b>363873</b>

EPDM et Inox 304 - tenue : 1,5 bar



### Raccord adaptation flex-seal

15810

Désignation	Côté A	Côté B	Référence
AC 5643	75x90	100x115	<b>086912</b>
AC 1702	110x125	155x170	<b>086913</b>
AC 2354	144x160	210x235	<b>090805</b>
AC 2001	155x170	180x200	<b>049591</b>



### Gamme de Piquages - T-Flex

15810

Plage sortie piquage	Dia. ext. du collecteur	Angle de sortie	Dia. de perçage	Référence
100-110	160-400		112-118	<b>003331</b>
100-110	200-540		112-118	<b>003332</b>
115-125	200-540	90+ -15°	127-133	<b>003333</b>
150-170	250-540		165-173	<b>003335</b>
180-200	300-630		200-210	<b>004265</b>

Tulipe de piquage Multi matériaux (sauf annelé).

(PVC, Fonte, Béton, Acier, GRP, Grés, PEHD) - EPDM et inox 304 - Tenue : 0,6 bar

Pour collecteurs de diamètre supérieurs : Bandes de serrage sur mesure.



### Gamme Camstopper - Obturateur mécanique à came

15810

Tolérances	PN	Référence
88-89	0,4 bar	<b>335795</b>
98-109	0,4 bar	<b>335796</b>
114-126	0,4 bar	<b>335797</b>
147-159	0,3 bar	<b>335798</b>
172-219	0,3 bar	<b>335799</b>
215-263	0,3 bar	<b>335800</b>
275-320	0,3 bar	<b>335801</b>
348-394	0,3 bar	<b>335802</b>
375-418	0,3 bar	<b>335803</b>

Avec By Pass - Tenue : de 0,3 à 0,4 bar

Voirie



Réseaux humides

### Clapet de nez - polyester - Multi-N

Type DN	Sans Raccord Réf. Cat.	PVC/F-C/FTE Réf. Cat.	Grès Réf. Cat.	Béton/Annelé Réf. Cat.
250	-	<b>364334</b>	<b>364339</b>	<b>152319</b>
315	-	<b>364335</b>	<b>364340</b>	<b>152320</b>
400	-	<b>364336</b>	<b>364341</b>	<b>152321</b>
500	-	<b>364337</b>	<b>364342</b>	<b>152322</b>
600	-	<b>364338</b>	<b>364343</b>	<b>152323</b>

Drainage

Réseaux secs

mâle mâle à emboîter avec raccord FLEX-SEAL  
Tenue : 1 bar (10mCE) - Option : écrou anneau.

Épuration



### Clapet de nez à bride - Battant droit - Polyester - Multi-BD

Raccordement	DN	Référence
Mural ou à bride ISO PN10	100	<b>259153</b>
Mural ou à bride ISO PN10	125	<b>259154</b>
Mural ou à bride ISO PN10	150	<b>259155</b>
Mural ou à bride ISO PN10	200	<b>259157</b>

Adduction

Chimie du BTP

à fixer sur paroi verticale - livré avec fixation A4  
Tenue : 1 bar (10mCE) - Option : écrou anneau

Génie civil



Outillage TP

### Clapet de nez à bride - Battant droit - Polyester - Multi-CD

Raccordement	DN	Référence
Mural ou à bride (à percer)	250	<b>364344</b>
Mural ou à bride (à percer)	300	<b>364345</b>
Mural ou à bride (à percer)	400	<b>364346</b>
Mural ou à bride (à percer)	500	<b>364347</b>
Mural ou à bride (à percer)	600	<b>364349</b>

Mobilier urbain

avec écrou de levage (AISI 316) à fixer sur paroi verticale - livré avec fixation A4  
Tenue : 0,8 bar (8mCE) - Option : écrou anneau



### Clapet de nez à bride et à plaquer - Battant incliné - Polyester - Multi-NB

Raccordement Mural	DN	Référence
Mural ou à bride ISO PN10 (à percer)	200	<b>003336</b>
Mural ou à bride ISO PN10 (à percer)	250	<b>003337</b>
Mural ou à bride ISO PN10 (à percer)	315	<b>003339</b>
Mural ou à bride ISO PN10 (à percer)	400	<b>003340</b>
Mural ou à bride ISO PN10 (à percer)	500	<b>003341</b>
Mural	600	<b>003344</b>
Mural	700	-
Mural	800	-
Mural	1000	-
Mural	1200	-
Mural	1400	-
Mural	1500	-

à fixer sur paroi verticale - livré avec fixation A4

Tenue : 1 bar (10mCE) - Option : écrou anneau



### Clapet de milieu à Battant

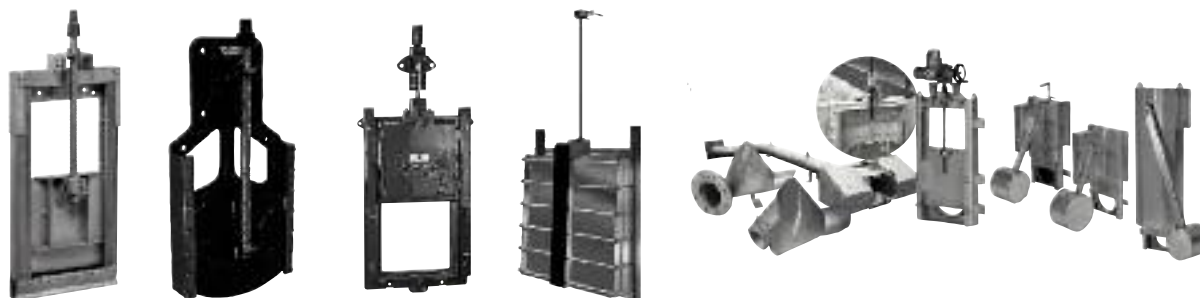
Référence
-



### Obturbateur Tests d'étanchéité à l'air

Référence
-

Les obturbateurs gonflables servent à obturer temporairement une canalisation d'assainissement afin d'effectuer des opérations de maintenance, de réparation ou des tests d'étanchéité.



### Vannes et régulation assainissement

Référence
-

- Voirie
- Réseaux humides
- Drainage
- Réseaux secs
- Épuration
- Adduction
- Chimie du BTP
- Génie civil
- Outils TP
- Mobilier urbain

# Tuyaux grès < ASSAINISSEMENT GRES

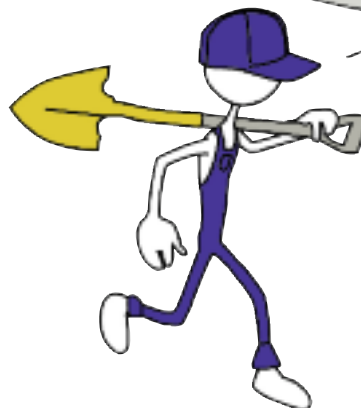
Voirie



Réseaux humides

Drainage

Les tuyaux grès sont en diamètres intérieurs



## Tuyaux gres

15606

Le tuyau grès, matériau noble, naturel et écologique. Durable donc économique, c'est l'outil parfait pour l'assainissement gravitaire en réseaux urbains, ruraux et industriels. Il présente des caractéristiques exceptionnelles :

- étanchéité - longévité,
- résistances chimiques et à l'H<sub>2</sub>S extraordinaires,
- résistances mécaniques élevées,
- résistance à l'abrasion et à l'hydrocurage,
- rugosité hydraulique inégalée,
- résistance à l'écrasement accrue,
- rectitude et cylindricité parfaites,
- poids réduit, joint par manchon, pose facilitée.

Réseaux secs

Épuration

Adduction

Désignation	Poids (kg)	Référence
D. 100 Lg 1,60 ML	16	<b>039517</b>
D. 150 Lg 1,75 ML	29,75	<b>039524</b>
D. 200 Lg 2ML (manchon préfixé)	56	<b>039525</b>
D. 250 Lg 2ML (manchon préfixé)	94	<b>039526</b>
D. 300 Lg 2ML (manchon préfixé)	140	<b>039527</b>

Chimie du BTP

Tuyau EuroTop en grès vitrifié, mat à bout uni avec un manchon d'accouplement incorporé, classe 240.

Matériau naturel et à valeurs qualitatives remarquables. Adapté réellement à la fonction d'assainissement gravitaire.

Peut être utilisé également en ventilation par puits canadien.

Génie civil



Outillage TP

## Manchon d'accouplement gres

15610

Désignation	Poids (kg)	Référence
D. 100	0,15	<b>039589</b>
D. 150	0,33	<b>039603</b>
D.200	0,53	<b>039606</b>
D. 250	1,2	<b>039607</b>
D. 300	1,9	<b>039609</b>

Mobilier urbain

Manchon d'accouplement en polypropylène avec joint standard SBR. Existe aussi avec joint en EPDM ou nitrile pour des applications plus spécifiques (industrie, alimentaire, hydrocarbures, etc). Sur demande.



## Coude gres 15°

15610

Désignation	Poids (kg)	Référence
D. 100	2	<b>039610</b>
D. 150	4	<b>039611</b>
D. 200	10	<b>039612</b>
D. 250	22	<b>039613</b>
D. 300	30	<b>039614</b>

Fourni avec un manchon.



## Coude gres

15610

Désignation	Poids (kg)	Référence
Coudes grès 30°,45°,90°	4	-

Existe à 30°, 45° et 90°. Fourni avec un manchon.



## Culotte gres 45°

15610

Désignation	Poids (kg)	Référence
D. 100 x 100	1	<b>039615</b>
D. 150 x 100	8	<b>039616</b>
D. 150 x 150	11	<b>039617</b>
D. 200 x 100	16	<b>039621</b>
D. 200 x 150	18	<b>039622</b>
D. 200 x 200	28	<b>039623</b>
D. 250 x 150	29	<b>039635</b>
D. 250 x 200	43	<b>039636</b>
D. 300 x 150	48	<b>039638</b>
D. 300 x 200	68	<b>039639</b>

Fournie avec 2 manchons. Existe aussi à 90°.

Voirie

Réseaux humides

Drainage

Réseaux secs

Épuration

Adduction

Chimie du BTP

Génie civil

Outillage TP

Mobilier urbain

# NOTES

---

Voirie

Réseaux  
humides

Drainage

Réseaux  
secs

Épuration

Adduction

Chimie  
du BTP

Génie  
civil

Outillage  
TP

Mobilier  
urbain